

Архангельск (8182)63-90-72
Астана (7172)727-132
Астрахань (8512)99-46-04
Барнаул (3852)73-04-60
Белгород (4722)40-23-64
Брянск (4832)59-03-52
Владивосток (423)249-28-31
Волгоград (844)278-03-48
Вологда (8172)26-41-59
Воронеж (473)204-51-73
Екатеринбург (343)384-55-89

Иваново (4932)77-34-06
Ижевск (3412)26-03-58
Казань (843)206-01-48
Калининград (4012)72-03-81
Калуга (4842)92-23-67
Кемерово (3842)65-04-62
Киров (8332)68-02-04
Краснодар (861)203-40-90
Красноярск (391)204-63-61
Курск (4712)77-13-04
Липецк (4742)52-20-81

Магнитогорск (3519)55-03-13
Москва (495)268-04-70
Мурманск (8152)59-64-93
Набережные Челны (8552)20-53-41
Нижний Новгород (831)429-08-12
Новокузнецк (3843)20-46-81
Новосибирск (383)227-86-73
Омск (3812)21-46-40
Орел (4862)44-53-42
Оренбург (3532)37-68-04
Пенза (8412)22-31-16

Пермь (342)205-81-47
Ростов-на-Дону (863)308-18-15
Рязань (4912)46-61-64
Самара (846)206-03-16
Санкт-Петербург (812)309-46-40
Саратов (845)249-38-78
Севастополь (8692)22-31-93
Симферополь (3652)67-13-56
Смоленск (4812)29-41-54
Сочи (862)225-72-31
Ставрополь (8652)20-65-13

Сургут (3462)77-98-35
Тверь (4822)63-31-35
Томск (3822)98-41-53
Тула (4872)74-02-29
Тюмень (3452)66-21-18
Ульяновск (8422)24-23-59
Уфа (347)229-48-12
Хабаровск (4212)92-98-04
Челябинск (351)202-03-61
Череповец (8202)49-02-64
Ярославль (4852)69-52-93

Киргизия (996)312-96-26-47 Казахстан (772)734-952-31 Таджикистан (992)427-82-92-69

сайт: <http://ingro.nt-rt.ru> || эл. почта: irg@nt-rt.ru



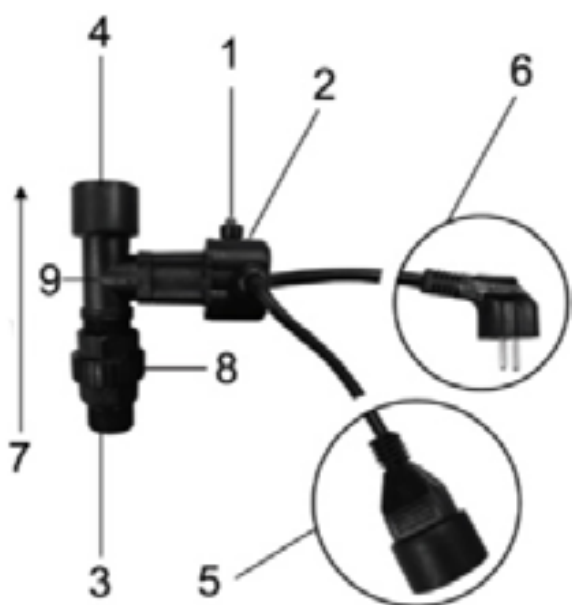
РУКОВОДСТВО ПО ЭКСПЛУАТАЦИИ

Система защиты от сухого хода SMAT-IM



ОБЩИЕ СВЕДЕНИЯ

Ознакомьтесь со всеми функциями и характеристиками настоящего изделия и во избежание возможных рисков и повреждений следуйте настоящей инструкции по применению. При использовании изделия защищайте все электрические соединения и шнуры от перегрева, перегиба и повреждения, в том числе попадания жидкости. При повреждении изделия или его проводов обязательно отключите его от питания. Никогда не используйте изделие в случае опасности заморозков.



ОПИСАНИЕ ИЗДЕЛИЯ

1. Кнопка запуска.
2. Красный индикатор
3. Впускной патрубок (25 мм (1") наружная резьба).
4. Выпускной патрубок (25 мм (1") внутренняя резьба).
5. Разъем для подключения электропитания насоса.
6. Электрическая вилка.
7. Направление движения воды.
8. Винт съемного штуцера.
9. Основной корпус.

УСТАНОВКА

Внимание: изделие соединяется с насосом через патрубок диаметром 25 мм (1")

(внутренняя резьба)

1. Подключите впускной патрубок SMAT-IM к выпускному патрубку насоса:

- удерживая SMAT-IM в руках, открутите винт съемного штуцера (8) со стороны впускного патрубка (3);
- закрутите съемный штуцер в напорный патрубок для подачи воды насоса, вращая по часовой стрелке;
- соедините SMAT-IM и съемный штуцер и закрутите винт (8). Убедитесь, что соединение SMAT-IM с насосом плотное.

2. Соедините электрический шнур насоса с разъемом для подключения электропитания насоса SMAT-IM.

3. Теперь соедините насос с всасывающим шлангом, а напорный шланг подключите к выпускному патрубку SMAT-IM. **ПОРЯДОК**

РАБОТЫ

1. Подключите электрическую вилку (6) SMAT-IM к розетке.

2. Включите насос. Должен загореться красный индикатор (2) SMAT-IM.

3. Нажмите и держите кнопку запуска (1) SMAT-IM для начала работы насоса. Не отпускайте кнопку запуска (1) пока вода не начнет выходить из устройства SMAT-IM. Отпустите кнопку запуска (1), когда красный индикатор (2) погаснет.

4. Когда в насос перестанет поступать вода, загорится красный индикатор (2) и система защиты от сухого хода SMAT-IM остановит насос.

ТЕХНИЧЕСКИЕ ХАРАКТЕРИСТИКИ

Номинальное напряжение	220-250 В
Частота	50 Гц
Максимальная температура воды	40 °С
Максимальная сила тока	16 А
Рабочее давление	0,6-6 бар
Класс защиты	IP 44

Архангельск (8182)63-90-72
Астана (7172)727-132
Астрахань (8512)99-46-04
Барнаул (3852)73-04-60
Белгород (4722)40-23-64
Брянск (4832)59-03-52
Владивосток (423)249-28-31
Волгоград (844)278-03-48
Вологда (8172)26-41-59
Воронеж (473)204-51-73
Екатеринбург (343)384-55-89

Иваново (4932)77-34-06
Ижевск (3412)26-03-58
Казань (843)206-01-48
Калининград (4012)72-03-81
Калуга (4842)92-23-67
Кемерово (3842)65-04-62
Киров (8332)68-02-04
Краснодар (861)203-40-90
Красноярск (391)204-63-61
Курск (4712)77-13-04
Липецк (4742)52-20-81

Магнитогорск (3519)55-03-13
Москва (495)268-04-70
Мурманск (8152)59-64-93
Набережные Челны (8552)20-53-41
Нижний Новгород (831)429-08-12
Новокузнецк (3843)20-46-81
Новосибирск (383)227-86-73
Омск (3812)21-46-40
Орел (4862)44-53-42
Оренбург (3532)37-68-04
Пенза (8412)22-31-16

Пермь (342)205-81-47
Ростов-на-Дону (863)308-18-15
Рязань (4912)46-61-64
Самара (846)206-03-16
Санкт-Петербург (812)309-46-40
Саратов (845)249-38-78
Севастополь (8692)22-31-93
Симферополь (3652)67-13-56
Смоленск (4812)29-41-54
Сочи (862)225-72-31
Ставрополь (8652)20-65-13

Сургут (3462)77-98-35
Тверь (4822)63-31-35
Томск (3822)98-41-53
Тула (4872)74-02-29
Тюмень (3452)66-21-18
Ульяновск (8422)24-23-59
Уфа (347)229-48-12
Хабаровск (4212)92-98-04
Челябинск (351)202-03-61
Череповец (8202)49-02-64
Ярославль (4852)69-52-93

Киргизия (996)312-96-26-47 Казахстан (772)734-952-31 Таджикистан (992)427-82-92-69

сайт: <http://ingro.nt-rt.ru> || эл. почта: irg@nt-rt.ru