

Архангельск (8182)63-90-72  
 Астана (7172)727-132  
 Астрахань (8512)99-46-04  
 Барнаул (3852)73-04-60  
 Белгород (4722)40-23-64  
 Брянск (4832)59-03-52  
 Владивосток (423)249-28-31  
 Волгоград (844)278-03-48  
 Вологда (8172)26-41-59  
 Воронеж (473)204-51-73  
 Екатеринбург (343)384-55-89

Иваново (4932)77-34-06  
 Ижевск (3412)26-03-58  
 Казань (843)206-01-48  
 Калининград (4012)72-03-81  
 Калуга (4842)92-23-67  
 Кемерово (3842)65-04-62  
 Киров (8332)68-02-04  
 Краснодар (861)203-40-90  
 Красноярск (391)204-63-61  
 Курск (4712)77-13-04  
 Липецк (4742)52-20-81  
 Киргизия (996)312-96-26-47

Магнитогорск (3519)55-03-13  
 Москва (495)268-04-70  
 Мурманск (8152)59-64-93  
 Набережные Челны (8552)20-53-41  
 Нижний Новгород (831)429-08-12  
 Новокузнецк (3843)20-46-81  
 Новосибирск (383)227-86-73  
 Омск (3812)21-46-40  
 Орел (4862)44-53-42  
 Оренбург (3532)37-68-04  
 Пенза (8412)22-31-16  
 Казахстан (772)734-952-31

Пермь (342)205-81-47  
 Ростов-на-Дону (863)308-18-15  
 Рязань (4912)46-61-64  
 Самара (846)206-03-16  
 Санкт-Петербург (812)309-46-40  
 Саратов (845)249-38-78  
 Севастополь (8692)22-31-93  
 Симферополь (3652)67-13-56  
 Смоленск (4812)29-41-54  
 Сочи (862)225-72-31  
 Ставрополь (8652)20-65-13  
 Таджикистан (992)427-82-92-69

Сургут (3462)77-98-35  
 Тверь (4822)63-31-35  
 Томск (3822)98-41-53  
 Тула (4872)74-02-29  
 Тюмень (3452)66-21-18  
 Ульяновск (8422)24-23-59  
 Уфа (347)229-48-12  
 Хабаровск (4212)92-98-04  
 Челябинск (351)202-03-61  
 Череповец (8202)49-02-64  
 Ярославль (4852)69-52-93

сайт: <http://ingro.nt-rt.ru> || эл. почта: [irg@nt-rt.ru](mailto:irg@nt-rt.ru)

## СЕРИЯ 2СМ

### КОНСОЛЬНО-МОНОБЛОЧНЫЕ ДВУХСТУПЕНЧАТЫЕ НАСОСЫ С РЕЗЬБОВЫМИ РАСТРУБАМИ



Насосы серии 2СМ используются для повышения давления воды и других неагрессивных жидкостей. Имеют плавную напорно-расходную характеристику, что позволяет применять насосы в большом диапазоне подачи воды при незначительном изменении выходного давления. Главная особенность конструкции заключается в последовательном расположении двух рабочих колес, что позволяет достигать большей высоты водяного столба по сравнению с одноступенчатыми насосами.

#### ОДНОФАЗНЫЕ МОДЕЛИ

Наименование	Мощность, кВт	Мощность, л. с.	Производительность, м³/ч		Напор, м	
			мин.	макс.	мин.	макс.
2СМ 25/160С SP	1,1	1,5	1,2	9,6	23	51,0
2СМ 25/160В SP	1,5	2,0	1,2	9,6	31	58,0
2СМ 25/160А	2,2	3,0	1,2	9,6	46	65,0
2СМ 32/190С	2,2	3,0	1,2	8,4	46	63,0
2СМ 32/190А	4,0	5,5	1,2	12,0	56	88,0
2СМ 32/210D	4,0	5,5	0,0	15,0	50	79,0
2СМ 40/180D	4,0	5,5	0,0	27,0	25	60,0

#### ТРЕХФАЗНЫЕ МОДЕЛИ

Наименование	Мощность, кВт	Мощность, л. с.	Производительность, м³/ч		Напор, м	
			мин.	макс.	мин.	макс.
2С 25/160С SP	1,1	1,5	1,2	9,6	23	51,0
2С 25/160В SP	1,5	2,0	1,2	9,6	31	58,0
2С 25/160А	2,2	3,0	1,2	9,6	46	65,0
2С 25/180А	3,0	4,0	1,2	12,0	39	70,0
2С 32/190С	2,2	3,0	1,2	8,4	46	63,0
2С 32/190В	3,0	4,0	1,2	12,0	43	74,0
2С 32/190А	4,0	5,5	1,2	12,0	56	88,0

#### УСЛОВИЯ РАБОТЫ

Температура жидкости до 90 °С  
 Температура окружающей среды до 40 °С  
 Высота всасывания до 7 м  
 Непрерывная работа

#### ДВИГАТЕЛЬ

Двухполюсной электродвигатель (2850 об/мин)  
 Класс изоляции F  
 Класс защиты двигателя IP55

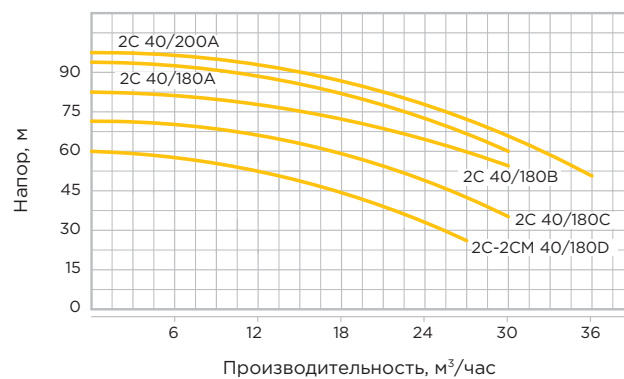
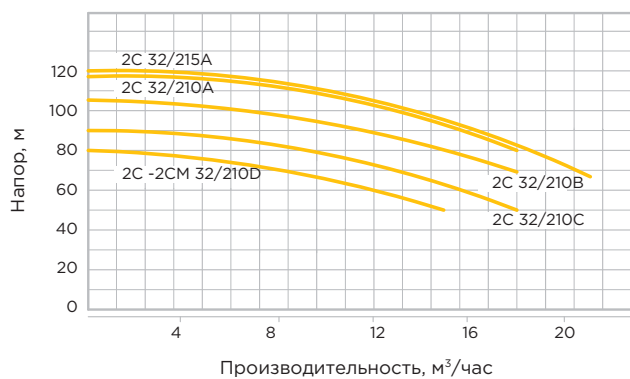
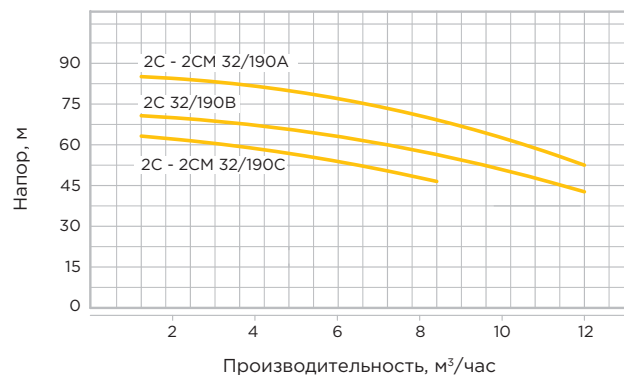
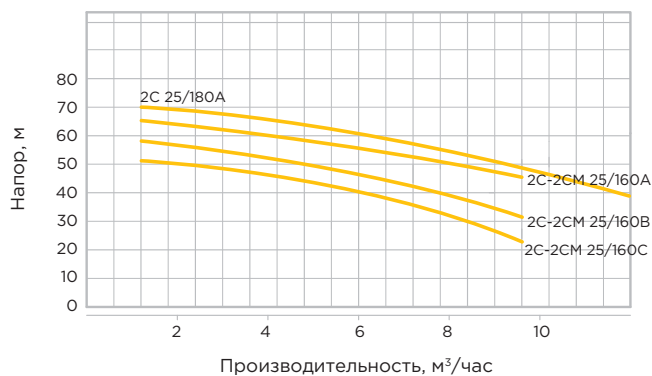
#### МАТЕРИАЛЫ ИЗГОТОВЛЕНИЯ

Корпус	Чугун
Опора/фонарь двигателя	Чугун
Рабочее колесо	Латунь
Вал и ротор двигателя	Нержавеющая сталь
Механическое торцевое уплотнение	Керамика/Графит/Каучук

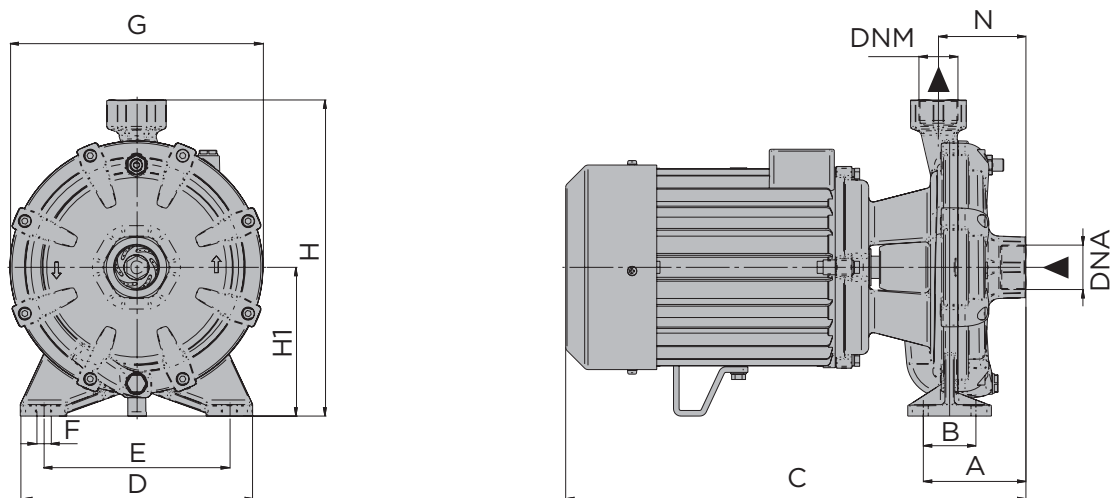
## Серия 2СМ

Наименование	Мощность, кВт	Мощность, л. с.	Производительность, м <sup>3</sup> /ч		Напор, м	
			мин.	макс.	мин.	макс.
2С 32/210D	4,0	5,5	0,0	15,0	50	79,0
2С 32/210С	5,5	7,5	0,0	18,0	49	90,0
2С 32/210В	7,5	10,0	0,0	18,0	68	105,5
2С 32/210А	9,3	12,5	0,0	18,0	82	117,0
2С 32/215А	11,0	15,0	0,0	21,0	67	120,0
2С 40/180D	4,0	5,5	0,0	27,0	25	60,0
2С 40/180С	5,5	7,5	0,0	30,0	35	71,0
2С 40/180В	7,5	10,0	0,0	30,0	51	87,0
2С 40/180А	9,3	12,5	0,0	30,0	58	93,5
2С 40/200А	11,0	15,0	0,0	36,0	48	96,0

### ГРАФИКИ ПРОИЗВОДИТЕЛЬНОСТИ



## РАЗМЕРЫ



	Размеры, мм										Размеры коробки, мм			Вес, кг		
	A	B	C	D	E	F	G	H	H1	N	DNA	DNM	Г		Ш	В
2C-2CM 25/160C	95,0	50	400	208	168	10	222	265	120	85	1" ¼	1"	230	412	310	24
2C-2CM 25/160B	95,0	50	432	208	168	10	222	265	120	85	1" ¼	1"	230	412	310	26
2C-2CM 25/160A	108,5	46	440	230	190	12	246	290	132	92,5	1" ¼	1"	300	530	460	27
2C 25/180A	108,5	46	440	230	190	12	246	290	132	92,5	1" ¼	1"	300	530	460	41
2C-2CM 32/190C	120	60	450	250	200	15	272	340	160	94	1" ½	1" ¼	300	530	460	40
2C 32/190B	120	60	485	250	200	15	272	340	160	94	1" ½	1" ¼	300	530	460	46
2C-2CM 32/190A	120	60	495	250	200	15	272	340	160	94	1" ½	1" ¼	300	530	460	53
2C-2CM 32/210D	121	60	530	280	225	15	300	375	160	107	2"	1" ¼	330	610	480	58
2C 32/210C	121	60	575	280	225	15	300	375	160	107	2"	1" ¼	330	610	480	71
2C 32/210B	121	60	575	280	225	15	300	375	160	107	2"	1" ¼	330	610	480	75
2C 32/210A	121	60	575	280	225	15	300	375	160	107	2"	1" ¼	355	790	455	83
2C 32/215A	121	60	612	280	225	15	300	375	160	107	2"	1" ¼	330	610	480	90
2C-2CM 40/180D	126	60	535	280	225	15	300	375	160	116	2"	1" ½	330	610	480	60
2C 40/180C	126	60	580	280	225	15	300	375	160	116	2"	1" ½	330	610	480	73
2C 40/180B	126	60	580	280	225	15	300	375	160	116	2"	1" ½	330	610	480	77
2C 40/180A	126	60	580	280	225	15	300	375	160	116	2"	1" ½	330	610	480	85
2C 40/200A	126	60	612	280	225	15	300	375	160	116	2"	1" ½	300	680	450	92

Архангельск (8182)63-90-72  
 Астана (7172)727-132  
 Астрахань (8512)99-46-04  
 Барнаул (3852)73-04-60  
 Белгород (4722)40-23-64  
 Брянск (4832)59-03-52  
 Владивосток (423)249-28-31  
 Волгоград (844)278-03-48  
 Вологда (8172)26-41-59  
 Воронеж (473)204-51-73  
 Екатеринбург (343)384-55-89

Иваново (4932)77-34-06  
 Ижевск (3412)26-03-58  
 Казань (843)206-01-48  
 Калининград (4012)72-03-81  
 Калуга (4842)92-23-67  
 Кемерово (3842)65-04-62  
 Киров (8332)68-02-04  
 Краснодар (861)203-40-90  
 Красноярск (391)204-63-61  
 Курск (4712)77-13-04  
 Липецк (4742)52-20-81  
 Киргизия (996)312-96-26-47

Магнитогорск (3519)55-03-13  
 Москва (495)268-04-70  
 Мурманск (8152)59-64-93  
 Набережные Челны (8552)20-53-41  
 Нижний Новгород (831)429-08-12  
 Новокузнецк (3843)20-46-81  
 Новосибирск (383)227-86-73  
 Омск (3812)21-46-40  
 Орел (4862)44-53-42  
 Оренбург (3532)37-68-04  
 Пенза (8412)22-31-16  
 Казахстан (772)734-952-31

Пермь (342)205-81-47  
 Ростов-на-Дону (863)308-18-15  
 Рязань (4912)46-61-64  
 Самара (846)206-03-16  
 Санкт-Петербург (812)309-46-40  
 Саратов (845)249-38-78  
 Севастополь (8692)22-31-93  
 Симферополь (3652)67-13-56  
 Смоленск (4812)29-41-54  
 Сочи (862)225-72-31  
 Ставрополь (8652)20-65-13  
 Таджикистан (992)427-82-92-69

Сургут (3462)77-98-35  
 Тверь (4822)63-31-35  
 Томск (3822)98-41-53  
 Тула (4872)74-02-29  
 Тюмень (3452)66-21-18  
 Ульяновск (8422)24-23-59  
 Уфа (347)229-48-12  
 Хабаровск (4212)92-98-04  
 Челябинск (351)202-03-61  
 Череповец (8202)49-02-64  
 Ярославль (4852)69-52-93