

# СЕРИИ PRF, PRT, PRM, SET, SEM (M)

## ПОГРУЖНЫЕ ДРЕНАЖНЫЕ НАСОСЫ С МОНОКАНАЛЬНЫМ РАБОЧИМ КОЛОСОМ



Погружные дренажные насосы серий PRF-M, PRT-M, PRM-M, SET-M, SEM-M оснащены закрытым моноканальным рабочим колесом, что позволяет обеспечивать большую высоту подъема жидкости. Применяются в бытовых и промышленных системах для выкачивания загрязненных жидкостей, не содержащих длинных волокон, из выгребных ям, колодцев и других резервуаров. Насосы серии PRF-M имеют фланцевые соединения, PRT-M, PRM-M, SET-M, SEM-M – резьбовые.

### ОДНОФАЗНЫЕ МОДЕЛИ

Наименование	Мощность, кВт	Мощность, л. с.	Максимальный размер частиц, мм	Производительность, м <sup>3</sup> /ч		Напор, м	
				мин.	макс.	мин.	макс.
SEM 200/N1-MS	1,5	2	Ø 40	6	30	7	15
PRM 300/N-M	2,2	3	Ø 50	6	42	12	22

### ТРЕХФАЗНЫЕ МОДЕЛИ

Наименование	Мощность, кВт	Мощность, л. с.	Максимальный размер частиц, мм	Производительность, м <sup>3</sup> /ч		Напор, м	
				мин.	макс.	мин.	макс.
SET 200/N1-M	1,5	2,0	Ø 40	6	30	7	15
PRT 300/N-M	2,2	3,0	Ø 50	6	42	12	22
PRF 350/N-M	2,5	3,5	Ø 70	6	54	6	13

### УСЛОВИЯ РАБОТЫ

Температура жидкости до 50 °С
Глубина погружения до 20 м
Минимальный уровень всасывания – 70 мм (SEM, SET), 75 мм (PRM, PRT), 90 мм (PRF)
Непрерывная работа

### ДВИГАТЕЛЬ

Класс изоляции F
Класс защиты двигателя IP68
Термозащита (для однофазных моделей)

### МАТЕРИАЛЫ ИЗГОТОВЛЕНИЯ

Корпус	Чугун
Опора/фонарь двигателя	Чугун
Рабочее колесо	Чугун
Вал и ротор двигателя	Нержавеющая сталь
Двойное механическое торцевое уплотнение с масляной камерой	Керамика/Графит/ Кремний/Каучук

Архангельск (8182)63-90-72  
Астана (7172)727-132  
Астрахань (8512)99-46-04  
Барнаул (3852)73-04-60  
Белгород (4722)40-23-64  
Брянск (4832)59-03-52  
Владивосток (423)249-28-31  
Волгоград (844)278-03-48  
Вологда (8172)26-41-59  
Воронеж (473)204-51-73  
Екатеринбург (343)384-55-89

Иваново (4932)77-34-06  
Ижевск (3412)26-03-58  
Казань (843)206-01-48  
Калининград (4012)72-03-81  
Калуга (4842)92-23-67  
Кемерово (3842)65-04-62  
Киров (8332)68-02-04  
Краснодар (861)203-40-90  
Красноярск (391)204-63-61  
Курск (4712)77-13-04  
Липецк (4742)52-20-81  
Киргизия (996)312-96-26-47

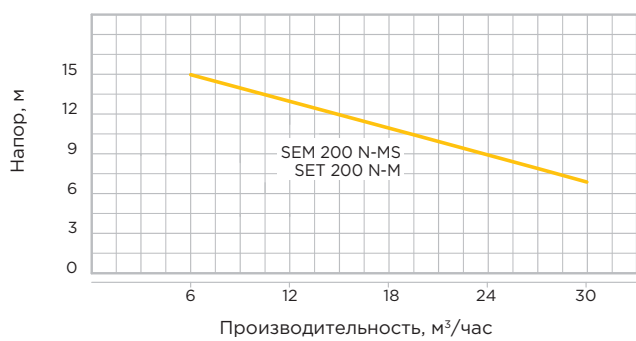
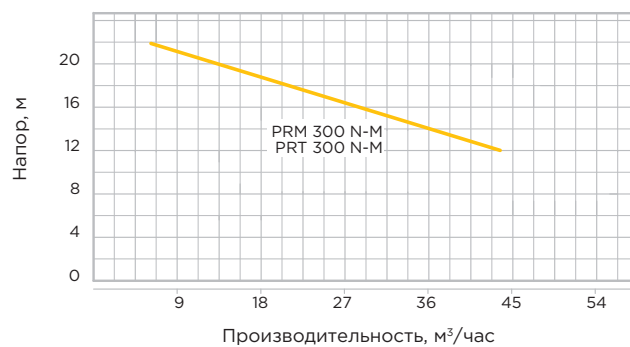
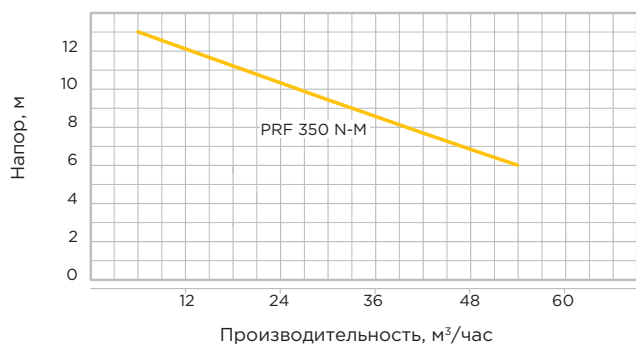
Магнитогорск (3519)55-03-13  
Москва (495)268-04-70  
Мурманск (8152)59-64-93  
Набережные Челны (8552)20-53-41  
Нижегород (831)429-08-12  
Новокузнецк (3843)20-46-81  
Новосибирск (383)227-86-73  
Омск (3812)21-46-40  
Орел (4862)44-53-42  
Оренбург (3532)37-68-04  
Пенза (8412)22-31-16  
Казахстан (772)734-952-31

Пермь (342)205-81-47  
Ростов-на-Дону (863)308-18-15  
Рязань (4912)46-61-64  
Самара (846)206-03-16  
Санкт-Петербург (812)309-46-40  
Саратов (845)249-38-78  
Севастополь (8692)22-31-93  
Симферополь (3652)67-13-56  
Смоленск (4812)29-41-54  
Сочи (862)225-72-31  
Ставрополь (8652)20-65-13  
Таджикистан (992)427-82-92-69

Сургут (3462)77-98-35  
Тверь (4822)63-31-35  
Томск (3822)98-41-53  
Тула (4872)74-02-29  
Тюмень (3452)66-21-18  
Ульяновск (8422)24-23-59  
Уфа (347)229-48-12  
Хабаровск (4212)92-98-04  
Челябинск (351)202-03-61  
Череповец (8202)49-02-64  
Ярославль (4852)69-52-93

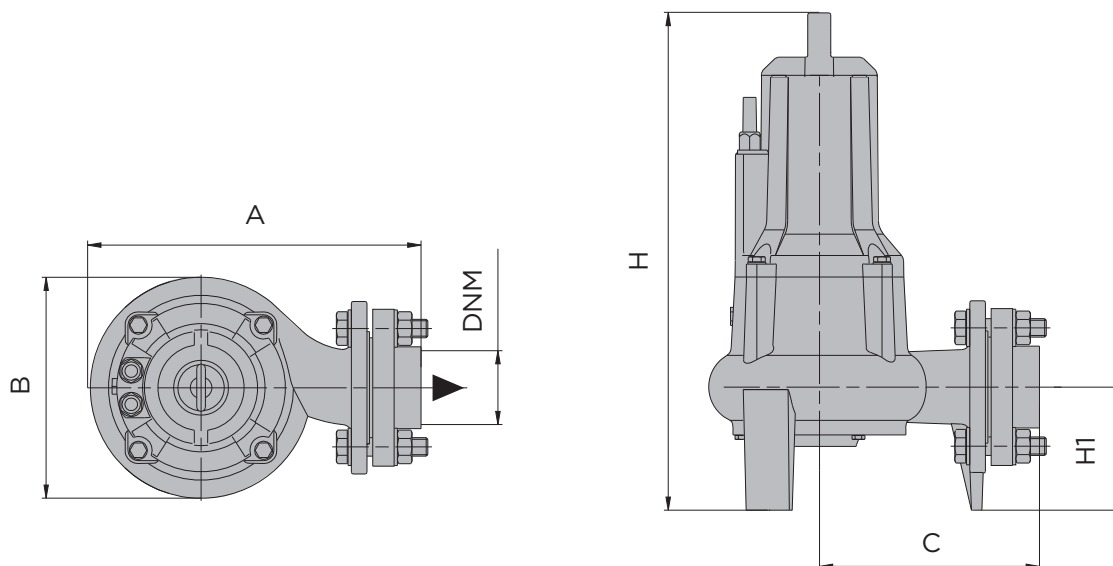
Серии PRF, PRT, PRM, SET, SEM (M)

**ГРАФИКИ ПРОИЗВОДИТЕЛЬНОСТИ**



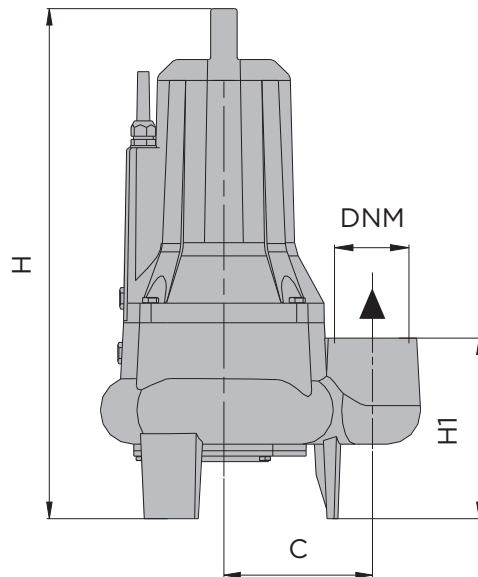
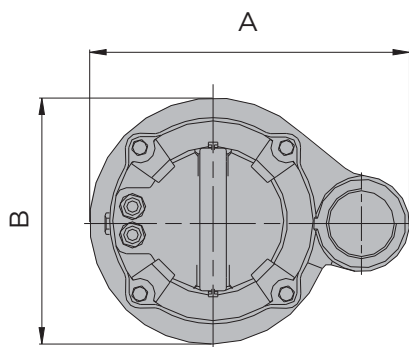
**РАЗМЕРЫ**

	Размеры, мм						Размеры коробки, мм			Кабель, м	Вес, кг
	A	B	C	H	H1	DNM	Г	Ш	В		
PRF 350 N-V	358	256	229	593	143	3"	275	380	610	10	45



Серии PRF, PRT, PRM, SET, SEM (M)

	Размеры, мм						Размеры коробки, мм			Кабель, м	Вес, кг
	A	B	C	H	H1	DNM	Г	Ш	В		
SEM-SET 200 N-MS	292	225	135	495	165	2"	240	310	510	10	34
PRM-PRT 300 N-M	339	250	160	562	203	2" ½	270	350	560	10	44



Архангельск (8182)63-90-72  
 Астана (7172)727-132  
 Астрахань (8512)99-46-04  
 Барнаул (3852)73-04-60  
 Белгород (4722)40-23-64  
 Брянск (4832)59-03-52  
 Владивосток (423)249-28-31  
 Волгоград (844)278-03-48  
 Вологда (8172)26-41-59  
 Воронеж (473)204-51-73  
 Екатеринбург (343)384-55-89

Иваново (4932)77-34-06  
 Ижевск (3412)26-03-58  
 Казань (843)206-01-48  
 Калининград (4012)72-03-81  
 Калуга (4842)92-23-67  
 Кемерово (3842)65-04-62  
 Киров (8332)68-02-04  
 Краснодар (861)203-40-90  
 Красноярск (391)204-63-61  
 Курск (4712)77-13-04  
 Липецк (4742)52-20-81  
 Киргизия (996)312-96-26-47

Магнитогорск (3519)55-03-13  
 Москва (495)268-04-70  
 Мурманск (8152)59-64-93  
 Набережные Челны (8552)20-53-41  
 Нижний Новгород (831)429-08-12  
 Новокузнецк (3843)20-46-81  
 Новосибирск (383)227-86-73  
 Омск (3812)21-46-40  
 Орел (4862)44-53-42  
 Оренбург (3532)37-68-04  
 Пенза (8412)22-31-16  
 Казахстан (772)734-952-31

Пермь (342)205-81-47  
 Ростов-на-Дону (863)308-18-15  
 Рязань (4912)46-61-64  
 Самара (846)206-03-16  
 Санкт-Петербург (812)309-46-40  
 Саратов (845)249-38-78  
 Севастополь (8692)22-31-93  
 Симферополь (3652)67-13-56  
 Смоленск (4812)29-41-54  
 Сочи (862)225-72-31  
 Ставрополь (8652)20-65-13  
 Таджикистан (992)427-82-92-69

Сургут (3462)77-98-35  
 Тверь (4822)63-31-35  
 Томск (3822)98-41-53  
 Тула (4872)74-02-29  
 Тюмень (3452)66-21-18  
 Ульяновск (8422)24-23-59  
 Уфа (347)229-48-12  
 Хабаровск (4212)92-98-04  
 Челябинск (351)202-03-61  
 Череповец (8202)49-02-64  
 Ярославль (4852)69-52-93

сайт: <http://ingro.nt-rt.ru> || эл. почта: [irg@nt-rt.ru](mailto:irg@nt-rt.ru)