

Архангельск (8182)63-90-72  
 Астана (7172)727-132  
 Астрахань (8512)99-46-04  
 Барнаул (3852)73-04-60  
 Белгород (4722)40-23-64  
 Брянск (4832)59-03-52  
 Владивосток (423)249-28-31  
 Волгоград (844)278-03-48  
 Вологда (8172)26-41-59  
 Воронеж (473)204-51-73  
 Екатеринбург (343)384-55-89

Иваново (4932)77-34-06  
 Ижевск (3412)26-03-58  
 Казань (843)206-01-48  
 Калининград (4012)72-03-81  
 Калуга (4842)92-23-67  
 Кемерово (3842)65-04-62  
 Киров (8332)68-02-04  
 Краснодар (861)203-40-90  
 Красноярск (391)204-63-61  
 Курск (4712)77-13-04  
 Липецк (4742)52-20-81  
 Киргизия (996)312-96-26-47

Магнитогорск (3519)55-03-13  
 Москва (495)268-04-70  
 Мурманск (8152)59-64-93  
 Набережные Челны (8552)20-53-41  
 Нижний Новгород (831)429-08-12  
 Новокузнецк (3843)20-46-81  
 Новосибирск (383)227-86-73  
 Омск (3812)21-46-40  
 Орел (4862)44-53-42  
 Оренбург (3532)37-68-04  
 Пенза (8412)22-31-16  
 Казахстан (772)734-952-31

Пермь (342)205-81-47  
 Ростов-на-Дону (863)308-18-15  
 Рязань (4912)46-61-64  
 Самара (846)206-03-16  
 Санкт-Петербург (812)309-46-40  
 Саратов (845)249-38-78  
 Севастополь (8692)22-31-93  
 Симферополь (3652)67-13-56  
 Смоленск (4812)29-41-54  
 Сочи (862)225-72-31  
 Ставрополь (8652)20-65-13  
 Таджикистан (992)427-82-92-69

Сургут (3462)77-98-35  
 Тверь (4822)63-31-35  
 Томск (3822)98-41-53  
 Тула (4872)74-02-29  
 Тюмень (3452)66-21-18  
 Ульяновск (8422)24-23-59  
 Уфа (347)229-48-12  
 Хабаровск (4212)92-98-04  
 Челябинск (351)202-03-61  
 Череповец (8202)49-02-64  
 Ярославль (4852)69-52-93

сайт: <http://ingro.nt-rt.ru> || эл. почта: [irg@nt-rt.ru](mailto:irg@nt-rt.ru)

# СЕРИИ PRF, PRT, PRM, SET, SEM (V)

## ПОГРУЖНЫЕ ДРЕНАЖНЫЕ НАСОСЫ С РАБОЧИМ КОЛЕСОМ ВИХРЕВОГО ТИПА



Погружные дренажные насосы PRF-V, PRT-V, SET-V, SEM-V оснащены рабочим колесом типа VORTEX, которое позволяет пропускать взвешенные частицы. Применяется в бытовых и промышленных условиях для выкачивания маслянистых и химических жидкостей из выгребных ям, для откачки воды, загрязненной твердыми и волокнистыми включениями, в том числе сточных вод. PRF-V имеет фланцевые соединения, PRT-V, PRM-V, SET-V, SEM-V – резьбовые.

### ОДНОФАЗНЫЕ МОДЕЛИ

Наименование	Мощность, кВт	Мощность, л. с.	Максимальный размер частиц, мм	Производительность, м³/ч		Напор, м	
				мин.	макс.	мин.	макс.
SEM 150/N1-VS	1,10	1,5	Ø 40	3	24	4	11,0
SEM 200/N1-VS	1,50	2,0	Ø 40	3	24	5	11,5
PRM 250/N-V	1,85	2,5	Ø 50	3	30	7	14,5
PRM 300/N-V	2,20	3,0	Ø 50	3	30	9	16,5

### ТРЕХФАЗНЫЕ МОДЕЛИ

Наименование	Мощность, кВт	Мощность, л. с.	Максимальный размер частиц, мм	Производительность, м³/ч		Напор, м	
				мин.	макс.	мин.	макс.
SET 150/N1-V	1,10	1,5	Ø 40	3	24	4	11,0
SET 200/N1-V	1,50	2,0	Ø 40	3	24	5	11,5
PRT 250/N-V	1,85	2,5	Ø 50	3	30	7	14,5
PRT 300/N-V	2,20	3,0	Ø 50	3	30	9	16,5
PRF 350/N-V	2,50	3,5	Ø 70	6	54	2	17,0
PRF 400/N-V	3,00	4,0	Ø 70	6	60	3	18,0
PRF 550/N-V	4,00	5,5	Ø 70	6	60	8	24,0

### УСЛОВИЯ РАБОТЫ

Температура жидкости до 50 °С  
 Глубина погружения до 20 м  
 Минимальный уровень всасывания – 125 мм (SEM, SET), 140 мм (PRM, PRT), 190 мм (PRF)  
 Непрерывная работа

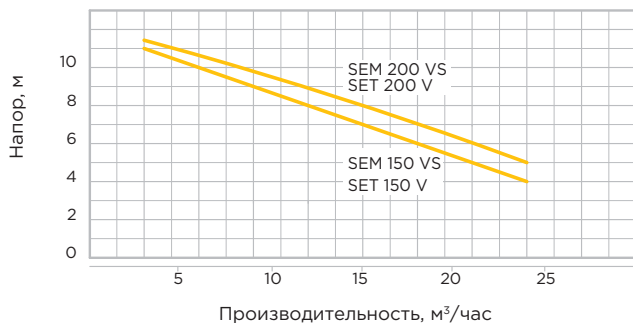
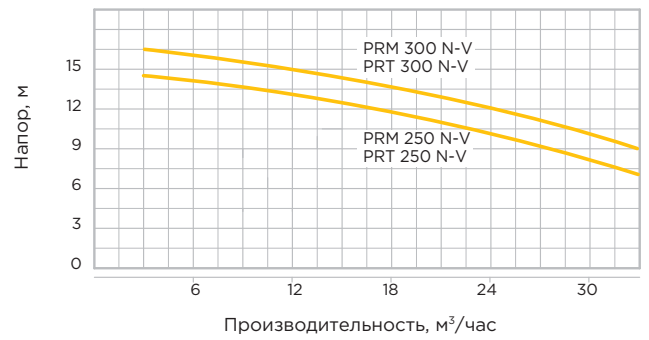
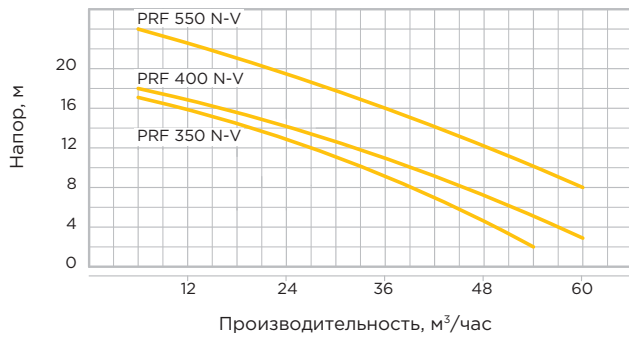
### ДВИГАТЕЛЬ

Класс изоляции F  
 Класс защиты двигателя IP68  
 Термозащита (для однофазных моделей)

### МАТЕРИАЛЫ ИЗГОТОВЛЕНИЯ

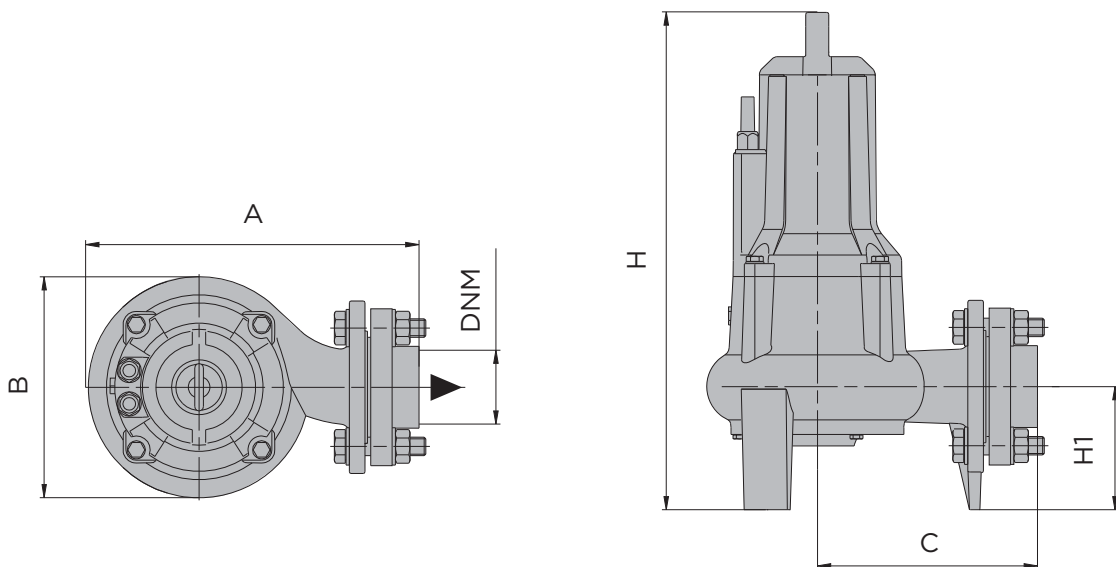
Корпус	Чугун
Опора/фонарь двигателя	Чугун
Рабочее колесо	Чугун
Вал и ротор двигателя	Нержавеющая сталь
Двойное механическое торцевое уплотнение с масляной камерой	Керамика/Графит/ Кремний/Каучук

**ГРАФИКИ ПРОИЗВОДИТЕЛЬНОСТИ**



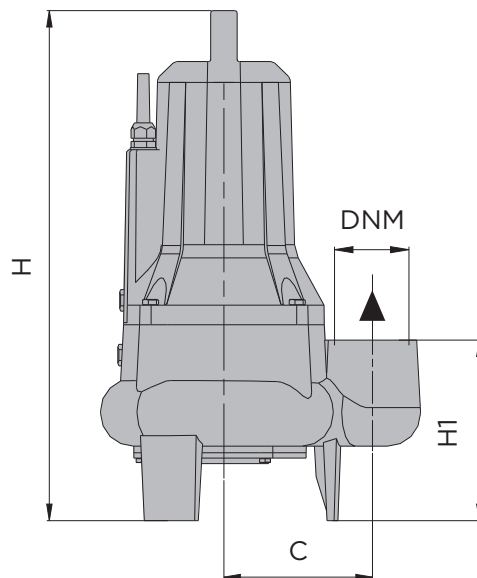
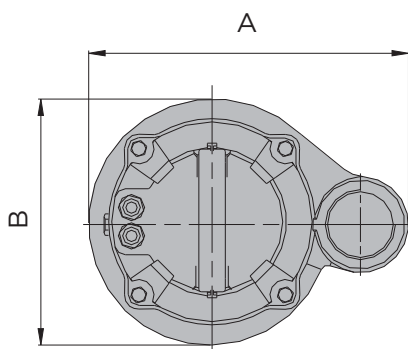
**РАЗМЕРЫ**

	Размеры, мм						Размеры коробки, мм			Кабель, м	Вес, кг
	A	B	C	H	H1	DNM	Г	Ш	В		
PRF 350 N-V	358	256	229	593	143	3"	275	380	610	10	45
PRF 400 N-V	358	256	229	607	143	3"	275	380	610	10	48
PRF 550 N-V	358	256	229	628	143	3"	275	380	650	10	51



Серии PRF, PRT, PRM, SET, SEM (V)

	Размеры, мм						Размеры коробки, мм			Кабель, м	Вес, кг
	A	B	C	H	H1	DNM	Г	Ш	В		
SEM-SET 150 VS	292	225	135	495	165	2"	240	310	510	10	33
SEM-SET 200 VS	292	225	135	495	165	2"	240	310	510	10	34
PRM-PRT 250 N-V	339	250	160	548	203	2" ½	270	350	560	10	43
PRM-PRT 300 N-V	339	250	160	548	203	2" ½	270	350	560	10	44



Архангельск (8182)63-90-72  
 Астана (7172)727-132  
 Астрахань (8512)99-46-04  
 Барнаул (3852)73-04-60  
 Белгород (4722)40-23-64  
 Брянск (4832)59-03-52  
 Владивосток (423)249-28-31  
 Волгоград (844)278-03-48  
 Вологда (8172)26-41-59  
 Воронеж (473)204-51-73  
 Екатеринбург (343)384-55-89

Иваново (4932)77-34-06  
 Ижевск (3412)26-03-58  
 Казань (843)206-01-48  
 Калининград (4012)72-03-81  
 Калуга (4842)92-23-67  
 Кемерово (3842)65-04-62  
 Киров (8332)68-02-04  
 Краснодар (861)203-40-90  
 Красноярск (391)204-63-61  
 Курск (4712)77-13-04  
 Липецк (4742)52-20-81  
 Киргизия (996)312-96-26-47

Магнитогорск (3519)55-03-13  
 Москва (495)268-04-70  
 Мурманск (8152)59-64-93  
 Набережные Челны (8552)20-53-41  
 Нижний Новгород (831)429-08-12  
 Новокузнецк (3843)20-46-81  
 Новосибирск (383)227-86-73  
 Омск (3812)21-46-40  
 Орел (4862)44-53-42  
 Оренбург (3532)37-68-04  
 Пенза (8412)22-31-16  
 Казахстан (772)734-952-31

Пермь (342)205-81-47  
 Ростов-на-Дону (863)308-18-15  
 Рязань (4912)46-61-64  
 Самара (846)206-03-16  
 Санкт-Петербург (812)309-46-40  
 Саратов (845)249-38-78  
 Севастополь (8692)22-31-93  
 Симферополь (3652)67-13-56  
 Смоленск (4812)29-41-54  
 Сочи (862)225-72-31  
 Ставрополь (8652)20-65-13  
 Таджикистан (992)427-82-92-69

Сургут (3462)77-98-35  
 Тверь (4822)63-31-35  
 Томск (3822)98-41-53  
 Тула (4872)74-02-29  
 Тюмень (3452)66-21-18  
 Ульяновск (8422)24-23-59  
 Уфа (347)229-48-12  
 Хабаровск (4212)92-98-04  
 Челябинск (351)202-03-61  
 Череповец (8202)49-02-64  
 Ярославль (4852)69-52-93