

Архангельск (8182)63-90-72  
 Астана (7172)727-132  
 Астрахань (8512)99-46-04  
 Барнаул (3852)73-04-60  
 Белгород (4722)40-23-64  
 Брянск (4832)59-03-52  
 Владивосток (423)249-28-31  
 Волгоград (844)278-03-48  
 Вологда (8172)26-41-59  
 Воронеж (473)204-51-73  
 Екатеринбург (343)384-55-89

Иваново (4932)77-34-06  
 Ижевск (3412)26-03-58  
 Казань (843)206-01-48  
 Калининград (4012)72-03-81  
 Калуга (4842)92-23-67  
 Кемерово (3842)65-04-62  
 Киров (8332)68-02-04  
 Краснодар (861)203-40-90  
 Красноярск (391)204-63-61  
 Курск (4712)77-13-04  
 Липецк (4742)52-20-81  
 Киргизия (996)312-96-26-47

Магнитогорск (3519)55-03-13  
 Москва (495)268-04-70  
 Мурманск (8152)59-64-93  
 Набережные Челны (8552)20-53-41  
 Нижний Новгород (831)429-08-12  
 Новокузнецк (3843)20-46-81  
 Новосибирск (383)227-86-73  
 Омск (3812)21-46-40  
 Орел (4862)44-53-42  
 Оренбург (3532)37-68-04  
 Пенза (8412)22-31-16  
 Казахстан (772)734-952-31

Пермь (342)205-81-47  
 Ростов-на-Дону (863)308-18-15  
 Рязань (4912)46-61-64  
 Самара (846)206-03-16  
 Санкт-Петербург (812)309-46-40  
 Саратов (845)249-38-78  
 Севастополь (8692)22-31-93  
 Симферополь (3652)67-13-56  
 Смоленск (4812)29-41-54  
 Сочи (862)225-72-31  
 Ставрополь (8652)20-65-13  
 Таджикистан (992)427-82-92-69

Сургут (3462)77-98-35  
 Тверь (4822)63-31-35  
 Томск (3822)98-41-53  
 Тула (4872)74-02-29  
 Тюмень (3452)66-21-18  
 Ульяновск (8422)24-23-59  
 Уфа (347)229-48-12  
 Хабаровск (4212)92-98-04  
 Челябинск (351)202-03-61  
 Череповец (8202)49-02-64  
 Ярославль (4852)69-52-93

сайт: <http://ingro.nt-rt.ru> || эл. почта: [irg@nt-rt.ru](mailto:irg@nt-rt.ru)

# СЕРИЯ CFM

## КОНСОЛЬНО-МОНОБЛОЧНЫЕ НАСОСЫ С РЕЗЬБОВЫМИ РАСТРУБАМИ



Насосы для повышения давления серии CFM способны нагнетать высокое давление при относительно небольших затратах электроэнергии. Насосы предназначены для применения в системах домашнего водоснабжения, наполнения небольших мембранных баков, емкостей и других установок. Используется для перекачивания чистой воды и неагрессивных жидкостей, не содержащих песка и других включений.

### ОДНОФАЗНЫЕ МОДЕЛИ

Наименование	Мощность, кВт	Мощность, л. с.	Производительность, м³/ч		Напор, м	
			МИН.	МАКС.	МИН.	МАКС.
CFM 150 BR	1,1	1,5	6	24	6,0	22,0
CFM 200	1,5	2,0	6	30	12,0	27,0
CFM 200 BR	1,5	2,0	6	27	8,0	27,0
CFM 300	2,2	3,0	6	30	16,5	33,5
CFM 300 BR	2,2	3,0	6	27	14,0	33,5
CFM 350	2,2	3,0	6	36	15,0	26,0
CFM 400	3,0	4,0	6	42	16,5	31,5
CFM 550	4,0	5,5	6	42	19,0	37,0

### ТРЕХФАЗНЫЕ МОДЕЛИ

Наименование	Мощность, кВт	Мощность, л. с.	Производительность, м³/ч		Напор, м	
			МИН.	МАКС.	МИН.	МАКС.
CF 150	1,1	1,5	6	30	8,5	24,0
CF 150 BR	1,1	1,5	6	24	6,0	22,0
CF 200	1,5	2,0	6	30	12,0	27,0
CF 200 BR	1,5	2,0	6	27	8,0	27,0
CF 300	2,2	3,0	6	30	16,5	33,5
CF 300 BR	2,2	3,0	6	27	14,0	33,5
CF 350	2,2	3,0	6	36	15,0	26,0
CF 400	3,0	4,0	6	42	16,5	31,5
CF 550	4,0	5,5	6	42	19,0	37,0

### УСЛОВИЯ РАБОТЫ

Температура жидкости до 90 °С

Температура окружающей среды до 40 °С

Высота всасывания до 7 м

Непрерывная работа

### ДВИГАТЕЛЬ

Двухполюсной электродвигатель (2850 об/мин)

Класс изоляции F

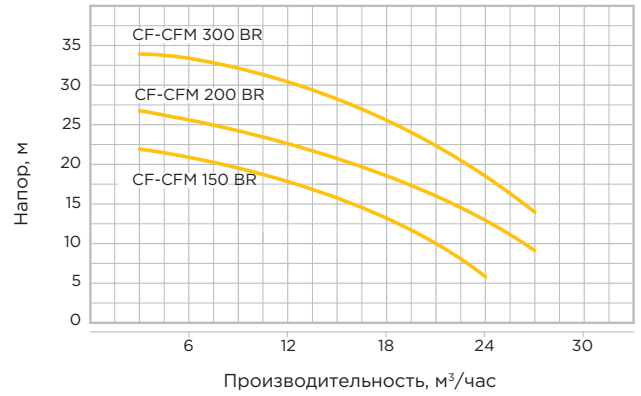
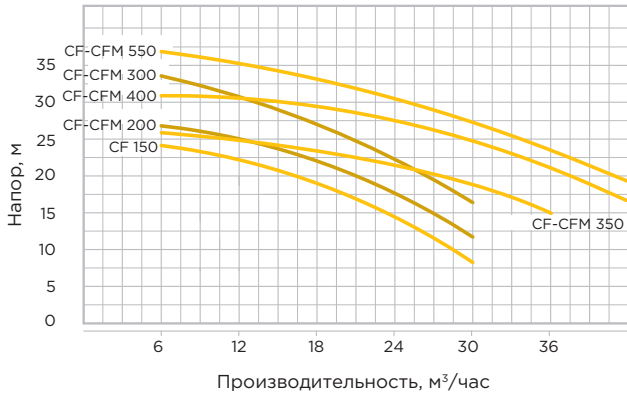
Класс защиты двигателя IP55

### МАТЕРИАЛЫ ИЗГОТОВЛЕНИЯ

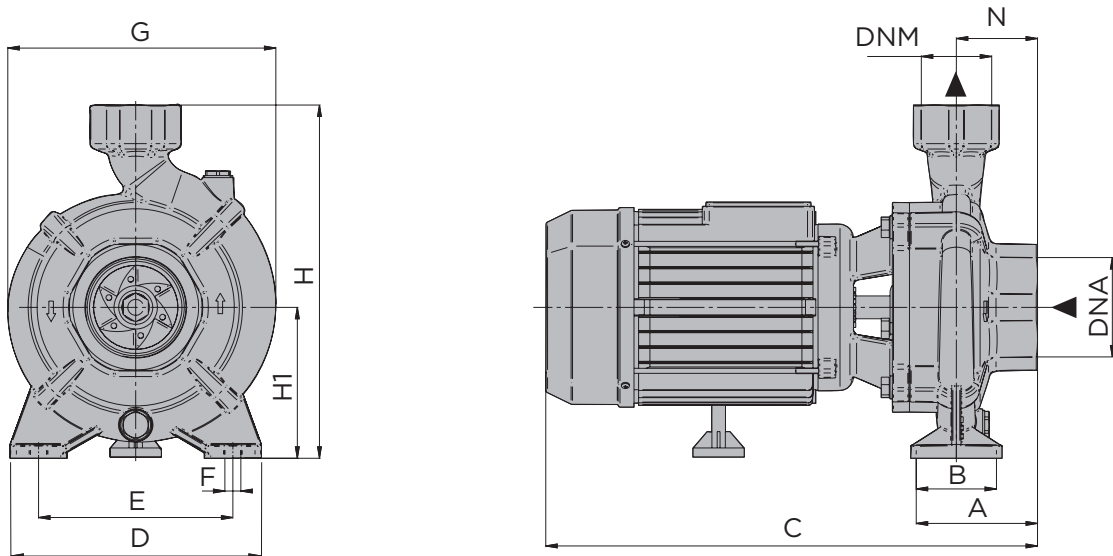
Корпус	Чугун
Опора/фонарь двигателя	Чугун
Рабочее колесо	Чугун
Рабочее колесо (модель BR)	Латунь
Вал и ротор двигателя	Нержавеющая сталь
Механическое торцевое уплотнение	Керамика/Графит/Каучук

## Серия CFM

### ГРАФИКИ ПРОИЗВОДИТЕЛЬНОСТИ



### РАЗМЕРЫ



	Размеры, мм										Размеры коробки, мм			Вес, кг		
	A	B	C	D	E	F	G	H	H1	N	DNA	DNM	Г		Ш	В
CF-CFM 150	96	55	394	210	165	14	220	286	119	68,5	2"	2"	250	450	340	23
CF-CFM 200	96	55	394	210	165	14	220	286	119	68,5	2"	2"	250	450	340	25
CF-CFM 300	96	55	430	210	165	14	220	286	119	68,5	2"	2"	250	450	340	29
CF-CFM 350	98,5	55	430	220	170	14	237,5	309	132	71	3"	2"	250	450	340	30
CF-CFM 400	98,5	55	496	220	170	14	237,5	309	132	71	3"	2"	250	450	340	31
CF-CFM 550	98,5	55	496	220	170	14	237,5	309	132	71	3"	2"	250	520	340	38
CF-CFM 150 BR	96	55	394	210	165	14	220	286	119	68,5	2"	2"	250	450	340	23
CF-CFM 200 BR	96	55	394	210	165	14	220	286	119	68,5	2"	2"	250	450	340	25
CF-CFM 300 BR	96	55	430	210	165	14	220	286	119	68,5	2"	2"	250	450	340	29

Архангельск (8182)63-90-72  
 Астана (7172)727-132  
 Астрахань (8512)99-46-04  
 Барнаул (3852)73-04-60  
 Белгород (4722)40-23-64  
 Брянск (4832)59-03-52  
 Владивосток (423)249-28-31  
 Волгоград (844)278-03-48  
 Вологда (8172)26-41-59  
 Воронеж (473)204-51-73  
 Екатеринбург (343)384-55-89

Иваново (4932)77-34-06  
 Ижевск (3412)26-03-58  
 Казань (843)206-01-48  
 Калининград (4012)72-03-81  
 Калуга (4842)92-23-67  
 Кемерово (3842)65-04-62  
 Киров (8332)68-02-04  
 Краснодар (861)203-40-90  
 Красноярск (391)204-63-61  
 Курск (4712)77-13-04  
 Липецк (4742)52-20-81  
 Киргизия (996)312-96-26-47

Магнитогорск (3519)55-03-13  
 Москва (495)268-04-70  
 Мурманск (8152)59-64-93  
 Набережные Челны (8552)20-53-41  
 Нижний Новгород (831)429-08-12  
 Новокузнецк (3843)20-46-81  
 Новосибирск (383)227-86-73  
 Омск (3812)21-46-40  
 Орел (4862)44-53-42  
 Оренбург (3532)37-68-04  
 Пенза (8412)22-31-16  
 Казахстан (772)734-952-31

Пермь (342)205-81-47  
 Ростов-на-Дону (863)308-18-15  
 Рязань (4912)46-61-64  
 Самара (846)206-03-16  
 Санкт-Петербург (812)309-46-40  
 Саратов (845)249-38-78  
 Севастополь (8692)22-31-93  
 Симферополь (3652)67-13-56  
 Смоленск (4812)29-41-54  
 Сочи (862)225-72-31  
 Ставрополь (8652)20-65-13  
 Таджикистан (992)427-82-92-69

Сургут (3462)77-98-35  
 Тверь (4822)63-31-35  
 Томск (3822)98-41-53  
 Тула (4872)74-02-29  
 Тюмень (3452)66-21-18  
 Ульяновск (8422)24-23-59  
 Уфа (347)229-48-12  
 Хабаровск (4212)92-98-04  
 Челябинск (351)202-03-61  
 Череповец (8202)49-02-64  
 Ярославль (4852)69-52-93