

Архангельск (8182)63-90-72
 Астана (7172)727-132
 Астрахань (8512)99-46-04
 Барнаул (3852)73-04-60
 Белгород (4722)40-23-64
 Брянск (4832)59-03-52
 Владивосток (423)249-28-31
 Волгоград (844)278-03-48
 Вологда (8172)26-41-59
 Воронеж (473)204-51-73
 Екатеринбург (343)384-55-89

Иваново (4932)77-34-06
 Ижевск (3412)26-03-58
 Казань (843)206-01-48
 Калининград (4012)72-03-81
 Калуга (4842)92-23-67
 Кемерово (3842)65-04-62
 Киров (8332)68-02-04
 Краснодар (861)203-40-90
 Красноярск (391)204-63-61
 Курск (4712)77-13-04
 Липецк (4742)52-20-81
 Киргизия (996)312-96-26-47

Магнитогорск (3519)55-03-13
 Москва (495)268-04-70
 Мурманск (8152)59-64-93
 Набережные Челны (8552)20-53-41
 Нижний Новгород (831)429-08-12
 Новокузнецк (3843)20-46-81
 Новосибирск (383)227-86-73
 Омск (3812)21-46-40
 Орел (4862)44-53-42
 Оренбург (3532)37-68-04
 Пенза (8412)22-31-16
 Казахстан (772)734-952-31

Пермь (342)205-81-47
 Ростов-на-Дону (863)308-18-15
 Рязань (4912)46-61-64
 Самара (846)206-03-16
 Санкт-Петербург (812)309-46-40
 Саратов (845)249-38-78
 Севастополь (8692)22-31-93
 Симферополь (3652)67-13-56
 Смоленск (4812)29-41-54
 Сочи (862)225-72-31
 Ставрополь (8652)20-65-13
 Таджикистан (992)427-82-92-69

Сургут (3462)77-98-35
 Тверь (4822)63-31-35
 Томск (3822)98-41-53
 Тула (4872)74-02-29
 Тюмень (3452)66-21-18
 Ульяновск (8422)24-23-59
 Уфа (347)229-48-12
 Хабаровск (4212)92-98-04
 Челябинск (351)202-03-61
 Череповец (8202)49-02-64
 Ярославль (4852)69-52-93

сайт: <http://ingro.nt-rt.ru> || эл. почта: irg@nt-rt.ru

СЕРИЯ RXM

ГОРИЗОНТАЛЬНЫЕ МНОГООРУПЕНЧАТЫЕ НАСОСЫ ИЗ НЕРЖАВЕЮЩЕЙ СТАЛИ



Центробежные горизонтальные насосы для перекачивания воды серии RXM способны создавать высокое давление в системе водоснабжения при сравнительно низком расходе электроэнергии. Используются в автоматических установках повышения давления, системах водоподготовки, для орошения в сельском хозяйстве и в других промышленных установках.

ОДНОФАЗНЫЕ МОДЕЛИ

Наименование	Мощность, кВт	Мощность, л. с.	Производительность, м³/ч		Напор, м	
			мин.	макс.	мин.	макс.
RXM 2-3	0,37	0,50	0	4,2	8,0	27,0
RXM 2-4	0,55	0,75	0	4,8	5,0	36,0
RXM 2-5	0,55	0,75	0	4,8	6,0	45,0
RXM 2-6	0,75	1,00	0	4,8	10,0	55,0
RXM 4-3	0,55	0,75	0	9,6	8,0	30,0
RXM 4-4	0,75	1,00	0	9,6	11,0	39,5
RXM 4-5	0,75	1,00	0	9,6	14,0	49,5
RXM 4-6	1,10	1,50	0	10,8	10,0	60,0
RXM 10-2	0,75	1,00	0	15,6	7,0	22,0
RXM 10-3	1,10	1,50	0	15,6	12,0	33,0
RXM 10-4	1,50	2,00	0	16,8	10,0	43,0
RXM 10-5	2,20	3,00	0	18,0	11,0	54,5

ТРЕХФАЗНЫЕ МОДЕЛИ

Наименование	Мощность, кВт	Мощность, л. с.	Производительность, м³/ч		Напор, м	
			мин.	макс.	мин.	макс.
RX 2-3	0,37	0,50	0	4,2	8,0	27,0
RX 2-4	0,55	0,75	0	4,8	5,0	36,0
RX 2-5	0,55	0,75	0	4,8	6,0	45,0

УСЛОВИЯ РАБОТЫ

Температура жидкости до 90 °С
Температура окружающей среды до 40 °С
Высота всасывания до 7 м
Непрерывная работа

ДВИГАТЕЛЬ

Двухполюсный электродвигатель (2850 об/мин)
Класс изоляции F
Класс защиты двигателя IP55

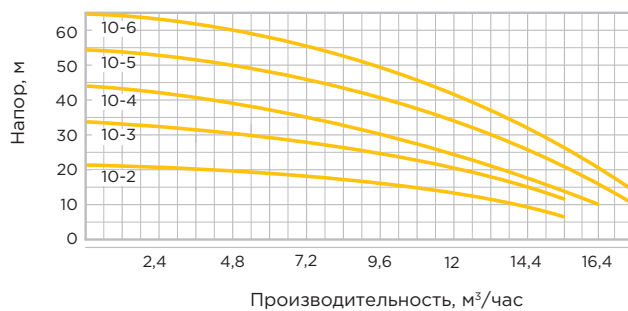
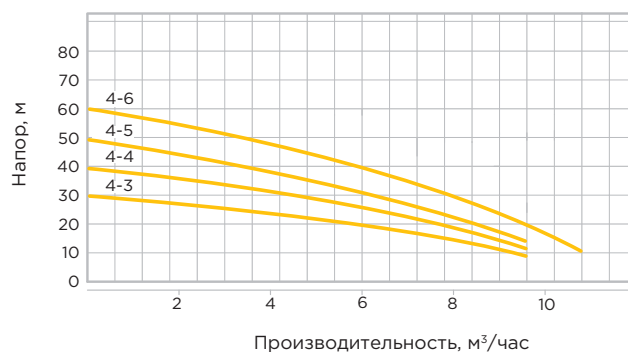
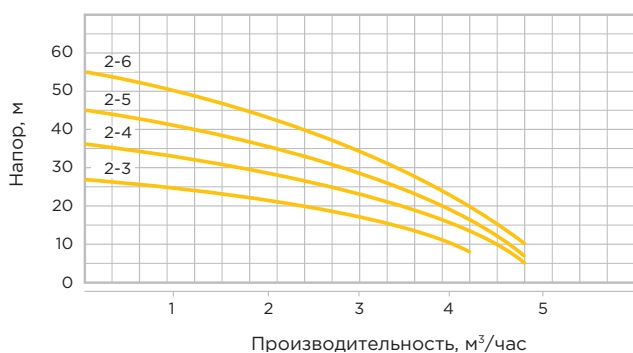
МАТЕРИАЛЫ ИЗГОТОВЛЕНИЯ

Корпус	Чугун
Опора/фонарь двигателя	Чугун
Рабочее колесо	Нержавеющая сталь
Диффузор	Нержавеющая сталь
Вал и ротор двигателя	Нержавеющая сталь
Механическое торцевое уплотнение	Керамика/Графит/Витон

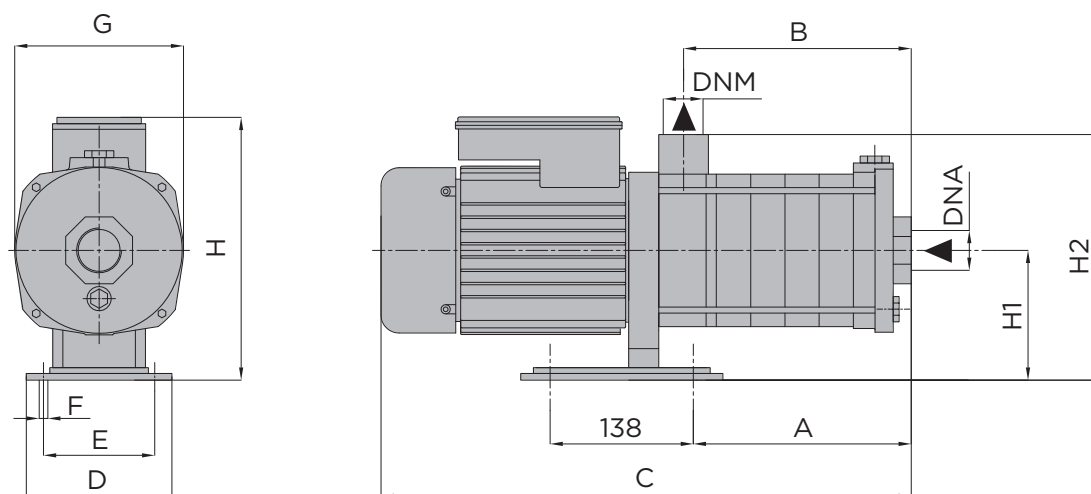
Серия RXM

Наименование	Мощность, кВт	Мощность, л. с.	Производительность, м ³ /ч		Напор, м	
			мин.	макс.	мин.	макс.
RX 2-6	0,75	1,00	0	4,8	10,0	55,0
RX 4-3	0,55	0,75	0	9,6	8,0	30,0
RX 4-4	0,75	1,00	0	9,6	11,0	39,5
RX 4-5	0,75	1,00	0	9,6	14,0	49,5
RX 4-6	1,10	1,50	0	10,8	10,0	60,0
RX 10-2	0,75	1,00	0	15,6	7,0	22,0
RX 10-3	1,10	1,50	0	15,6	12,0	33,0
RX 10-4	1,50	2,00	0	16,8	10,0	43,0
RX 10-5	2,20	3,00	0	18,0	11,0	54,5
RX 10-6	3,00	4,00	0	18,0	14,5	66,5

ГРАФИКИ ПРОИЗВОДИТЕЛЬНОСТИ



РАЗМЕРЫ



	Размеры, мм										Кол-во рабочих колес	Размеры коробки, мм			Вес, кг		
	A	B	C	D	E	F	G	H	H1	H2		DNA	DNM	Г		Ш	В
RX-RXM 2-3	88	122	344	130	108	9	143	216	90	155	3	1"	1"	145	435	235	9,0
RX-RXM 2-4	106	140	362	130	108	9	143	216	90	155	4	1"	1"	145	435	235	9,5
RX-RXM 2-5	124	158	380	130	108	9	143	216	90	155	5	1"	1"	145	435	235	10,0
RX-RXM 2-6	142	176	398	130	108	9	143	216	90	155	6	1"	1"	145	435	235	10,5
RX-RXM 4-3	106	140	362	130	108	9	143	216	90	155	3	1" ¼	1"	145	435	235	10,0
RX-RXM 4-4	133	167	389	130	108	9	143	216	90	155	4	1" ¼	1"	145	435	235	10,5
RX-RXM 4-5	160	194	416	130	108	9	143	216	90	155	5	1" ¼	1"	145	435	235	11,0
RX-RXM 4-6	187	221	443	130	108	9	143	216	90	155	6	1" ¼	1"	145	495	235	12,0
RX-RXM 10-2	103	108	356	130	108	9	178	237	110	240	2	1" ½	1" ¼	185	435	250	15
RX-RXM 10-3	133	138	416	130	108	9	178	246	110	240	3	1" ½	1" ¼	185	435	250	19
RX-RXM 10-4	163	168	446	130	108	9	178	246	110	240	4	1" ½	1" ¼	185	495	250	20
RX-RXM 10-5	193	198	521	130	108	9	178	227	110	240	5	1" ½	1" ¼	185	530	250	28
RX 10-6	223	228	568	130	108	9	178	227	110	240	6	1" ½	1" ¼	185	580	250	29

Архангельск (8182)63-90-72
 Астана (7172)727-132
 Астрахань (8512)99-46-04
 Барнаул (3852)73-04-60
 Белгород (4722)40-23-64
 Брянск (4832)59-03-52
 Владивосток (423)249-28-31
 Волгоград (844)278-03-48
 Вологда (8172)26-41-59
 Воронеж (473)204-51-73
 Екатеринбург (343)384-55-89

Иваново (4932)77-34-06
 Ижевск (3412)26-03-58
 Казань (843)206-01-48
 Калининград (4012)72-03-81
 Калуга (4842)92-23-67
 Кемерово (3842)65-04-62
 Киров (8332)68-02-04
 Краснодар (861)203-40-90
 Красноярск (391)204-63-61
 Курск (4712)77-13-04
 Липецк (4742)52-20-81
 Киргизия (996)312-96-26-47

Магнитогорск (3519)55-03-13
 Москва (495)268-04-70
 Мурманск (8152)59-64-93
 Набережные Челны (8552)20-53-41
 Нижний Новгород (831)429-08-12
 Новокузнецк (3843)20-46-81
 Новосибирск (383)227-86-73
 Омск (3812)21-46-40
 Орел (4862)44-53-42
 Оренбург (3532)37-68-04
 Пенза (8412)22-31-16
 Казахстан (772)734-952-31

Пермь (342)205-81-47
 Ростов-на-Дону (863)308-18-15
 Рязань (4912)46-61-64
 Самара (846)206-03-16
 Санкт-Петербург (812)309-46-40
 Саратов (845)249-38-78
 Севастополь (8692)22-31-93
 Симферополь (3652)67-13-56
 Смоленск (4812)29-41-54
 Сочи (862)225-72-31
 Ставрополь (8652)20-65-13
 Таджикистан (992)427-82-92-69

Сургут (3462)77-98-35
 Тверь (4822)63-31-35
 Томск (3822)98-41-53
 Тула (4872)74-02-29
 Тюмень (3452)66-21-18
 Ульяновск (8422)24-23-59
 Уфа (347)229-48-12
 Хабаровск (4212)92-98-04
 Челябинск (351)202-03-61
 Череповец (8202)49-02-64
 Ярославль (4852)69-52-93

сайт: <http://ingro.nt-rt.ru> || эл. почта: irg@nt-rt.ru