

Архангельск (8182)63-90-72
 Астана (7172)727-132
 Астрахань (8512)99-46-04
 Барнаул (3852)73-04-60
 Белгород (4722)40-23-64
 Брянск (4832)59-03-52
 Владивосток (423)249-28-31
 Волгоград (844)278-03-48
 Вологда (8172)26-41-59
 Воронеж (473)204-51-73
 Екатеринбург (343)384-55-89

Иваново (4932)77-34-06
 Ижевск (3412)26-03-58
 Казань (843)206-01-48
 Калининград (4012)72-03-81
 Калуга (4842)92-23-67
 Кемерово (3842)65-04-62
 Киров (8332)68-02-04
 Краснодар (861)203-40-90
 Красноярск (391)204-63-61
 Курск (4712)77-13-04
 Липецк (4742)52-20-81
 Киргизия (996)312-96-26-47

Магнитогорск (3519)55-03-13
 Москва (495)268-04-70
 Мурманск (8152)59-64-93
 Набережные Челны (8552)20-53-41
 Нижний Новгород (831)429-08-12
 Новокузнецк (3843)20-46-81
 Новосибирск (383)227-86-73
 Омск (3812)21-46-40
 Орел (4862)44-53-42
 Оренбург (3532)37-68-04
 Пенза (8412)22-31-16
 Казахстан (772)734-952-31

Пермь (342)205-81-47
 Ростов-на-Дону (863)308-18-15
 Рязань (4912)46-61-64
 Самара (846)206-03-16
 Санкт-Петербург (812)309-46-40
 Саратов (845)249-38-78
 Севастополь (8692)22-31-93
 Симферополь (3652)67-13-56
 Смоленск (4812)29-41-54
 Сочи (862)225-72-31
 Ставрополь (8652)20-65-13
 Таджикистан (992)427-82-92-69

Сургут (3462)77-98-35
 Тверь (4822)63-31-35
 Томск (3822)98-41-53
 Тула (4872)74-02-29
 Тюмень (3452)66-21-18
 Ульяновск (8422)24-23-59
 Уфа (347)229-48-12
 Хабаровск (4212)92-98-04
 Челябинск (351)202-03-61
 Череповец (8202)49-02-64
 Ярославль (4852)69-52-93

сайт: <http://ingro.nt-rt.ru> || эл. почта: irg@nt-rt.ru

СЕРИЯ VS

МНОГОСТУПЕНЧАТЫЕ ВЕРТИКАЛЬНЫЕ НАСОСЫ ИЗ НЕРЖАВЕЮЩЕЙ СТАЛИ



Универсальные насосы с конструкцией патрубков «в линию». Применяются для бытового и коммунального водоснабжения, для перекачивания чистых взрывобезопасных жидкостей, не содержащих твердых и абразивных частиц, для полива в сельском хозяйстве, в системах кондиционирования, водоподготовки, обратноосмотических системах.

ОДНОФАЗНЫЕ МОДЕЛИ

Наименование	Мощность, кВт	Мощность, л. с.	Производительность, м³/ч		Напор, м	
			МИН.	МАКС.	МИН.	МАКС.
VSM 2-4	0,55	0,75	1,0	3,5	16	36
VSM 2-5	0,55	0,75	1,0	3,5	20	45
VSM 2-7	0,75	1	1,0	3,5	28	63
VSM 2-11	1,1	1,5	1,0	3,5	44	98
VSM 2-15	1,5	2	1,0	3,5	60	134
VSM 2-18	2,2	3	1,0	3,5	76	161
VSM 2-22	2,2	3	1,0	3,5	90	197
VSM 4-3	0,55	0,75	1,5	8,0	10	28
VSM 4-4	0,75	1	1,5	8,0	13	38
VSM 4-6	1,1	1,5	1,5	8,0	20	56
VSM 4-8	1,5	2	1,5	8,0	27	74
VSM 4-12	2,2	3	1,5	8,0	41	114
VSM 8-3	1,1	1,5	5,0	12,0	19	30
VSM 8-4	1,5	2	5,0	12,0	26	41
VSM 8-6	2,2	3	5,0	12,0	39	62
VSM 16-2	2,2	3	8,0	22,0	16	27

УСЛОВИЯ РАБОТЫ

Температура жидкости до 110 °С

Температура окружающей среды до 40 °С

ДВИГАТЕЛЬ

Двухполюсной электродвигатель (2900 об/мин)

Класс изоляции F

Класс защиты двигателя IP55

МАТЕРИАЛЫ ИЗГОТОВЛЕНИЯ

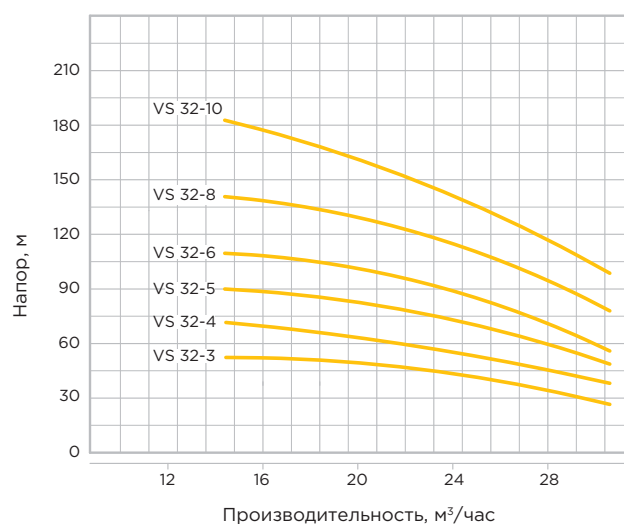
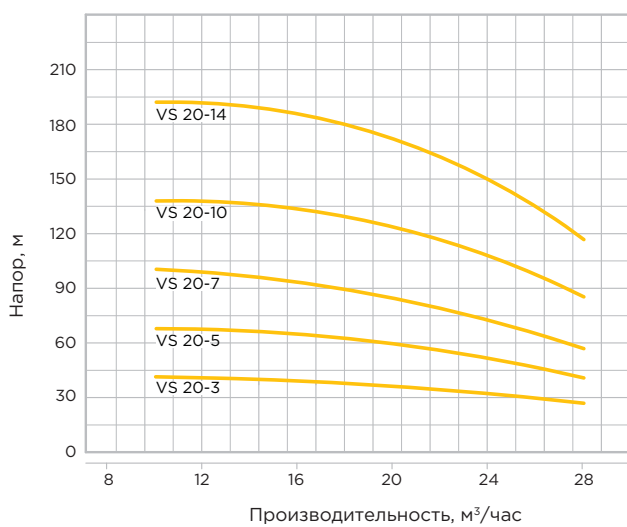
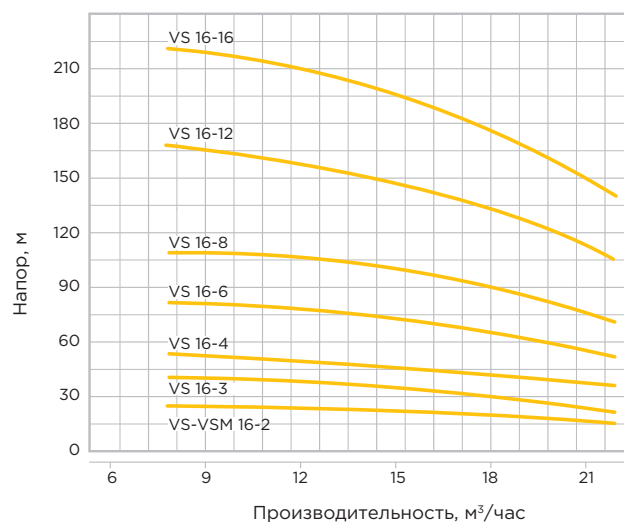
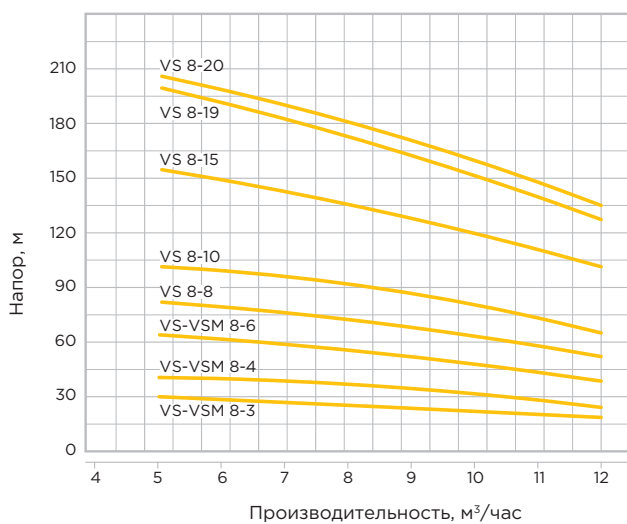
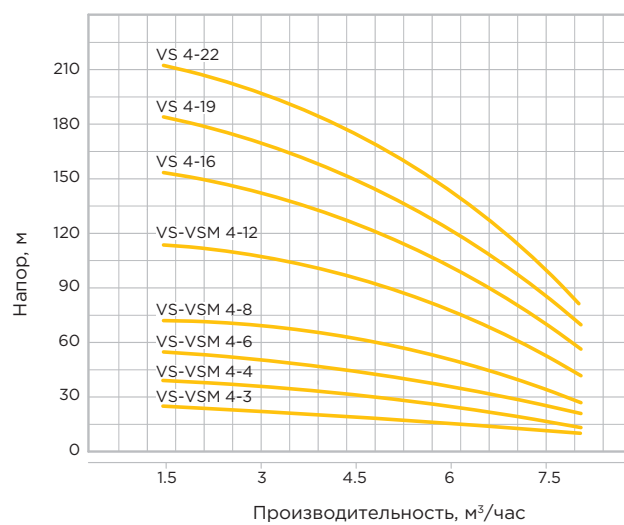
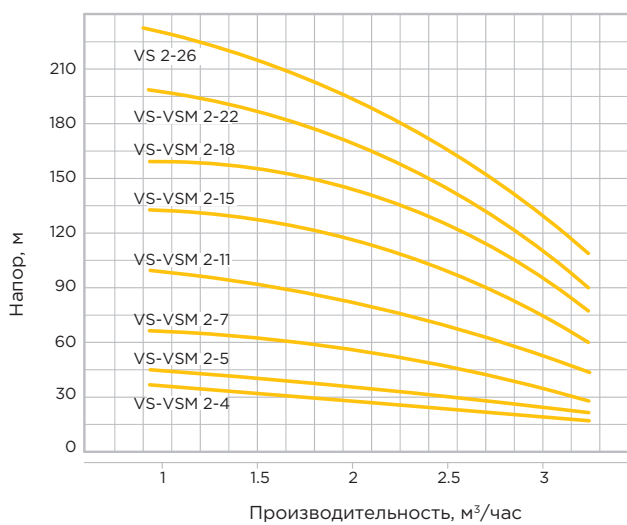
Корпус	Нержавеющая сталь
Наружный кожух	Нержавеющая сталь
Рабочее колесо	Нержавеющая сталь
Вал и ротор двигателя	Нержавеющая сталь
Механическое торцевое уплотнение	Кремний/Витон

Серия VS

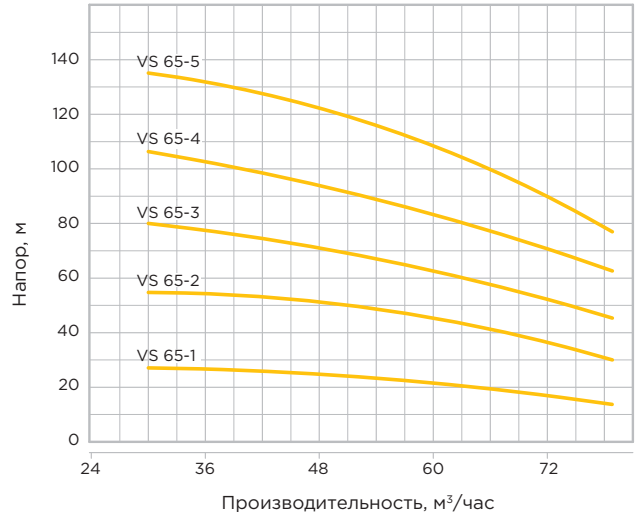
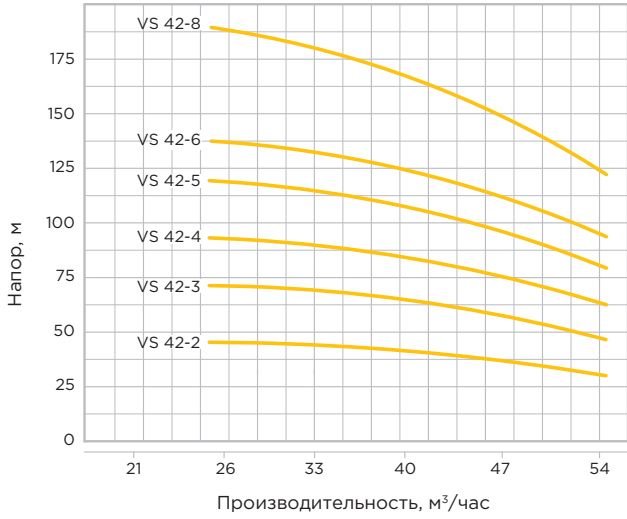
ТРЕХФАЗНЫЕ МОДЕЛИ

Наименование	Мощность, кВт	Мощность, л. с.	Производительность, м ³ /ч		Напор, м	
			мин.	макс.	мин.	макс.
VS 2-4	0,55	0,75	1,0	3,5	16	36
VS 2-5	0,55	0,75	1,0	3,5	20	45
VS 2-7	0,75	1	1,0	3,5	28	63
VS 2-11	1,1	1,5	1,0	3,5	44	98
VS 2-15	1,5	2	1,0	3,5	60	134
VS 2-18	2,2	3	1,0	3,5	76	161
VS 2-22	2,2	3	1,0	3,5	90	197
VS 2-26	3	4	1,0	3,5	110	232
VS 4-3	0,55	0,75	1,5	8,0	10	28
VS 4-4	0,75	1	1,5	8,0	13	38
VS 4-6	1,1	1,5	1,5	8,0	20	56
VS 4-8	1,5	2	1,5	8,0	27	74
VS 4-12	2,2	3	1,5	8,0	41	114
VS 4-16	3	4	1,5	8,0	55	152
VS 4-19	4	5,5	1,5	8,0	67	183
VS 4-22	4	5,5	1,5	8,0	79	211
VS 8-3	1,1	1,5	5,0	12,0	19	30
VS 8-4	1,5	2	5,0	12,0	26	41
VS 8-6	2,2	3	5,0	12,0	39	62
VS 8-8	3	4	5,0	12,0	52	83
VS 8-10	4	5,5	5,0	12,0	65	104
VS 8-15	5,5	7,5	5,0	12,0	99	155
VS 8-19	7,5	10	5,0	12,0	127	197
VS 8-20	7,5	10	5,0	12,0	135	208
VS 16-2	2,2	3	8,0	22,0	16	27
VS 16-3	3	4	8,0	22,0	25	41
VS 16-4	4	5,5	8,0	22,0	34	54
VS 16-6	5,5	7,5	8,0	22,0	52	82
VS 16-8	7,5	10	8,0	22,0	70	110
VS 16-12	11	15	8,0	22,0	105	166
VS 16-16	15	20	8,0	22,0	140	222
VS 20-3	4	5,5	10,0	28,0	24	41
VS 20-5	5,5	7,5	10,0	28,0	40	67
VS 20-7	7,5	10	10,0	28,0	58	95
VS 20-10	11	15	10,0	28,0	85	136
VS 20-14	15	20	10,0	28,0	119	192
VS 32-3	5,5	7,5	16,0	40,0	27	54
VS 32-4	7,5	10	16,0	40,0	37	72
VS 32-5	11	15	16,0	40,0	47	90
VS 32-6	11	15	16,0	40,0	57	108
VS 32-8	15	20	16,0	40,0	77	144
VS 32-10	18,5	25	16,0	40,0	98	182
VS 42-2	7,5	10	25,0	55,0	31	48
VS 42-3	11	15	25,0	55,0	47	71
VS 42-4	15	20	25,0	55,0	62	95
VS 42-5	18,5	25	25,0	55,0	78	119
VS 42-6	22	30	25,0	55,0	93	143
VS 42-8	30	40	25,0	55,0	124	190
VS 65-1	5,5	7,5	30,0	80,0	15	27
VS 65-2	11	15	30,0	80,0	30	53
VS 65-3	18,5	25	30,0	80,0	46	80
VS 65-4	22	30	30,0	80,0	61	107
VS 65-5	30	40	30,0	80,0	78	136

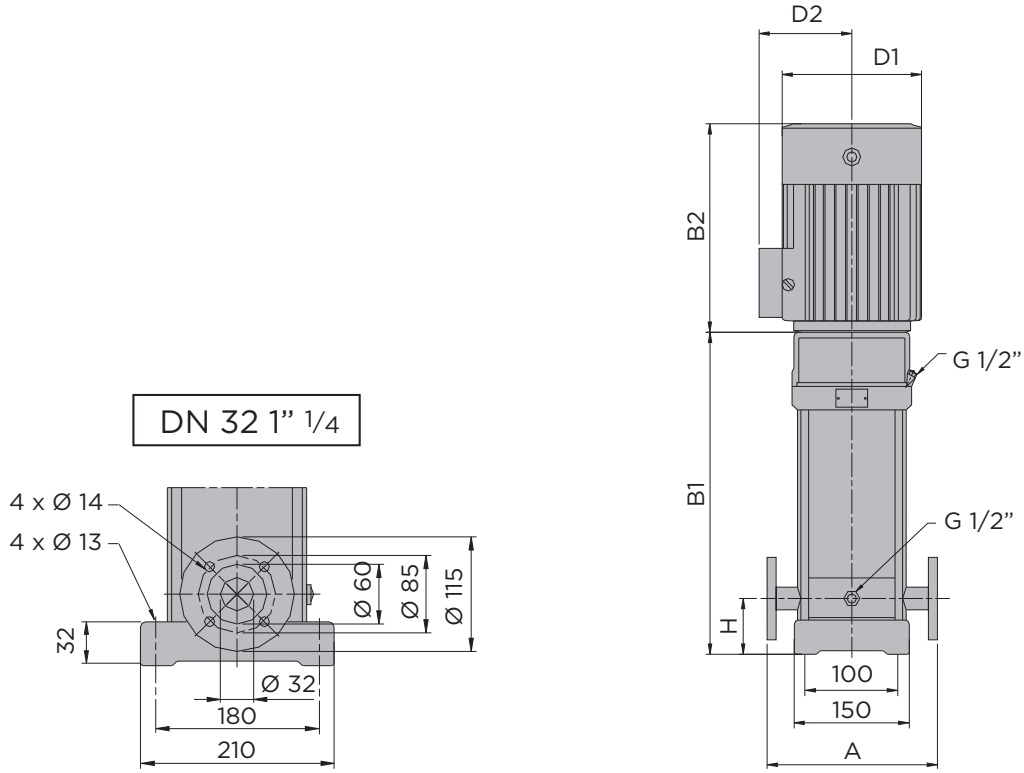
ГРАФИКИ ПРОИЗВОДИТЕЛЬНОСТИ



Серия VS

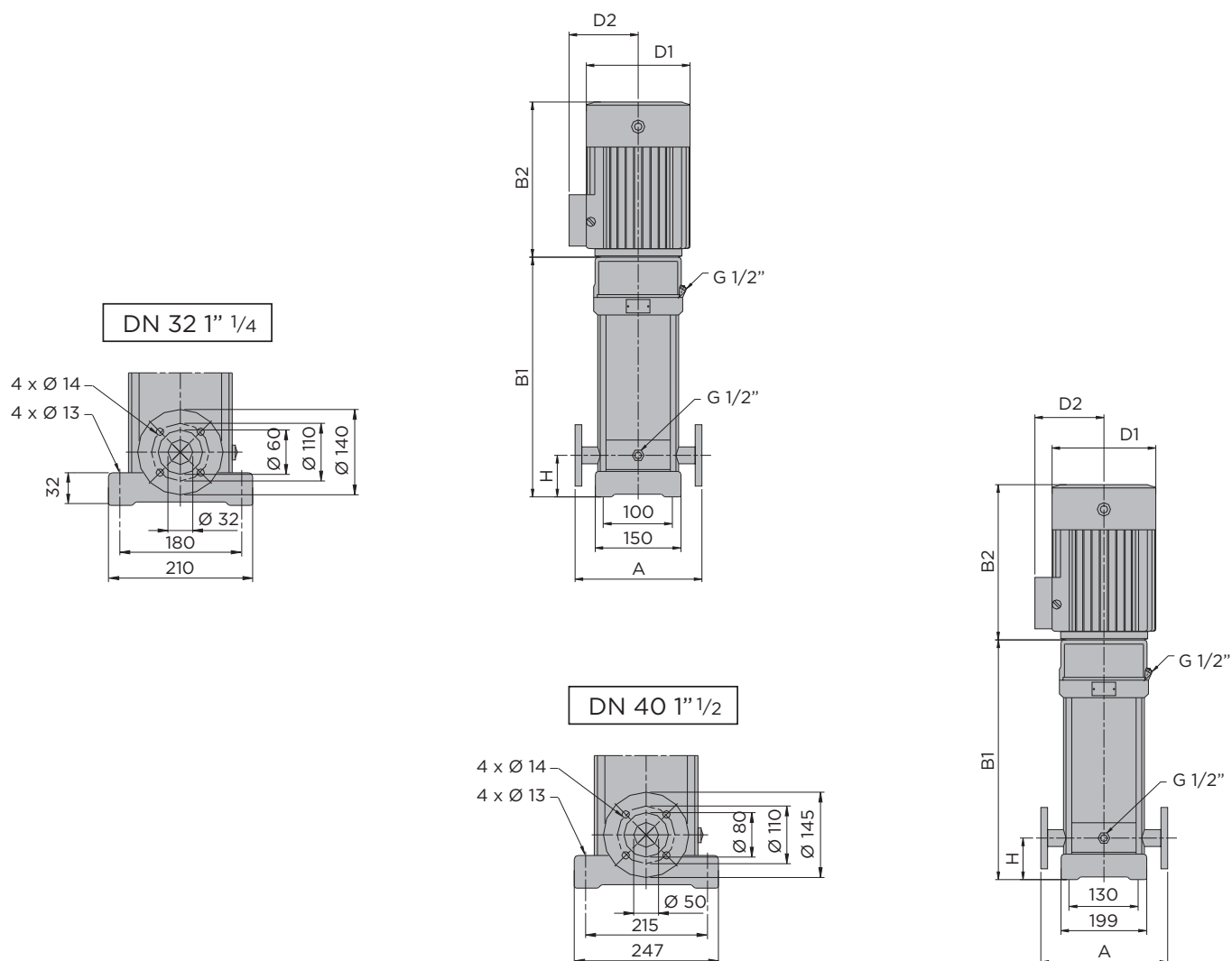


РАЗМЕРЫ



	Размеры, мм						Размеры коробки, мм			Вес, кг		
	A	H	B1	B2	B1 + B2	D1	D2	Присоед. размер	Г		Ш	В
VS-VSM 2-4	250	75	294	210	504	148	117	DN 32 1" 1/4	300	750	300	34
VS-VSM 2-5	250	75	312	210	522	148	117	DN 32 1" 1/4	300	750	300	35
VS-VSM 2-7	250	75	358	245	603	170	142	DN 32 1" 1/4	300	750	300	40
VS-VSM 2-11	250	75	430	245	675	170	142	DN 32 1" 1/4	300	750	300	41
VS-VSM 2-15	250	75	512	290	802	190	155	DN 32 1" 1/4	350	950	350	48
VS-VSM 2-18	250	75	566	290	856	190	155	DN 32 1" 1/4	350	950	350	55
VS-VSM 2-22	250	75	638	290	928	190	155	DN 32 1" 1/4	350	1100	350	58
VS 2-26	250	75	720	315	1035	197	165	DN 32 1" 1/4	350	1100	350	65

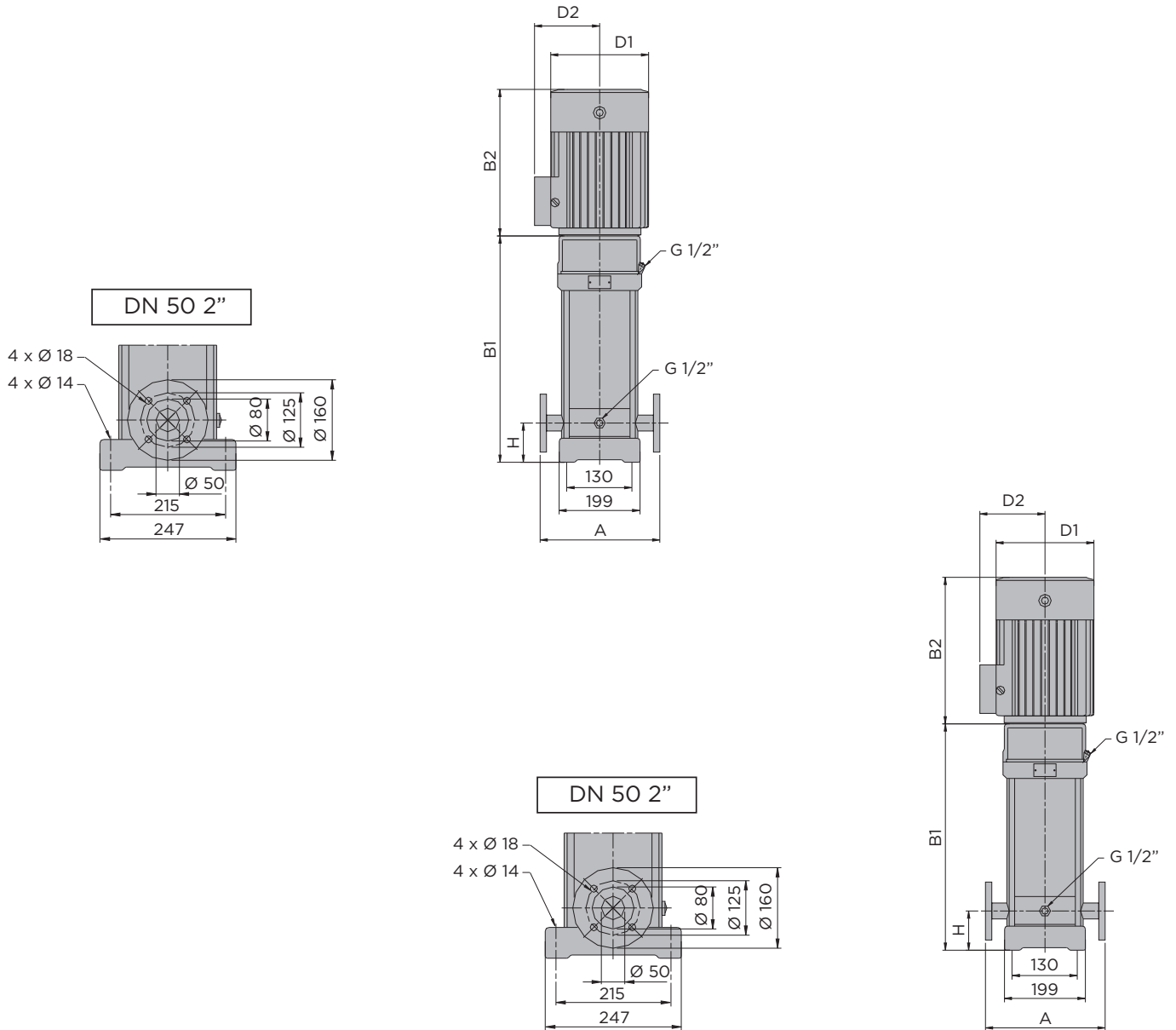
	Размеры, мм						Размеры коробки, мм			Вес, кг		
	A	H	B1	B2	B1 + B2	D1	D2	Присоед. размер	Г		Ш	В
VS-VSM 4-3	250	75	303	210	513	148	148	DN 32 1" ¼	300	750	300	35
VS-VSM 4-4	250	75	340	245	585	170	142	DN 32 1" ¼	300	750	300	39
VS-VSM 4-6	250	75	394	245	639	170	142	DN 32 1" ¼	300	750	300	41
VS-VSM 4-8	250	75	458	290	748	190	155	DN 32 1" ¼	350	950	350	51
VS-VSM 4-12	250	75	566	290	856	190	155	DN 32 1" ¼	350	950	350	61
VS 4-16	250	75	684	315	999	197	165	DN 32 1" ¼	350	1100	350	65
VS 4-19	250	75	765	335	1100	230	188	DN 32 1" ¼	400	1200	350	81
VS 4-22	250	75	846	335	1181	230	188	DN 32 1" ¼	400	1200	350	82



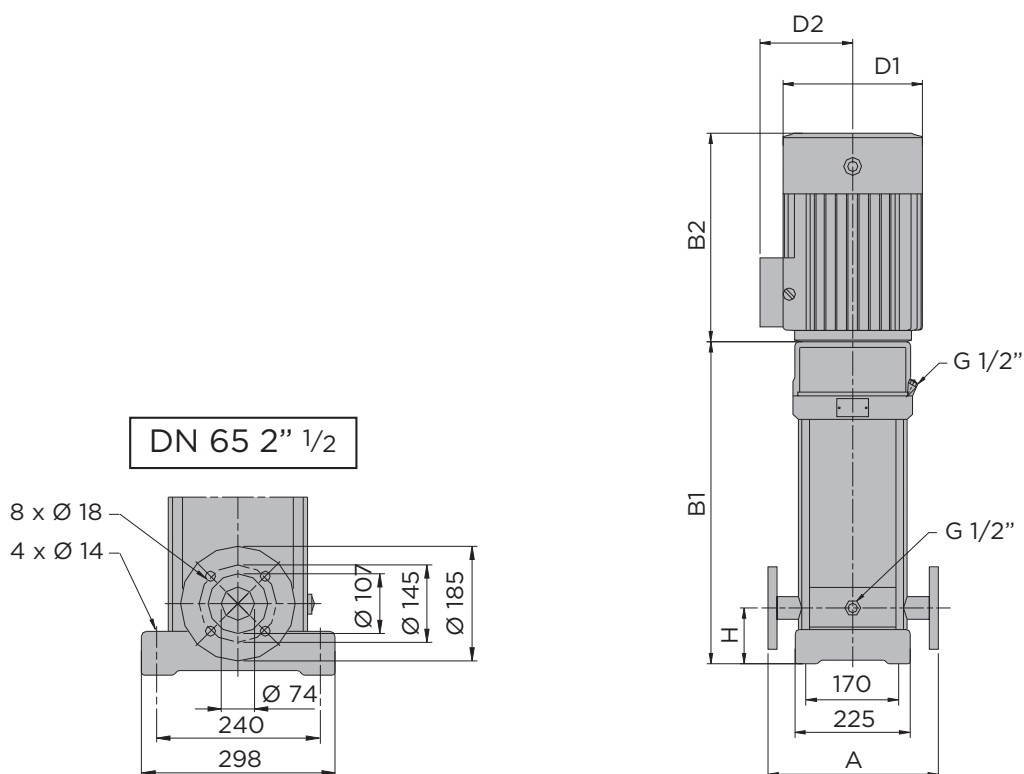
	Размеры, мм						Размеры коробки, мм			Вес, кг		
	A	H	B1	B2	B1 + B2	D1	D2	Присоед. размер	Г		Ш	В
VS-VSM 8-3	280	80	377	245	622	170	142	DN 40 1" ½	300	750	300	50
VS-VSM 8-4	280	80	417	290	707	190	155	DN 40 1" ½	350	950	350	62
VS-VSM 8-6	280	80	477	290	767	190	155	DN 40 1" ½	350	950	350	63
VS 8-8	280	80	547	315	862	197	165	DN 40 1" ½	350	1100	350	74
VS 8-10	280	80	607	335	942	230	188	DN 40 1" ½	400	1200	350	88
VS 8-15	280	80	807	430	1237	260	208	DN 40 1" ½	500	1500	400	120
VS 8-19	280	80	867	430	1297	260	208	DN 40 1" ½	500	1500	400	122
VS 8-20	280	80	927	430	1357	260	208	DN 40 1" ½	500	1500	400	124

Серия VS

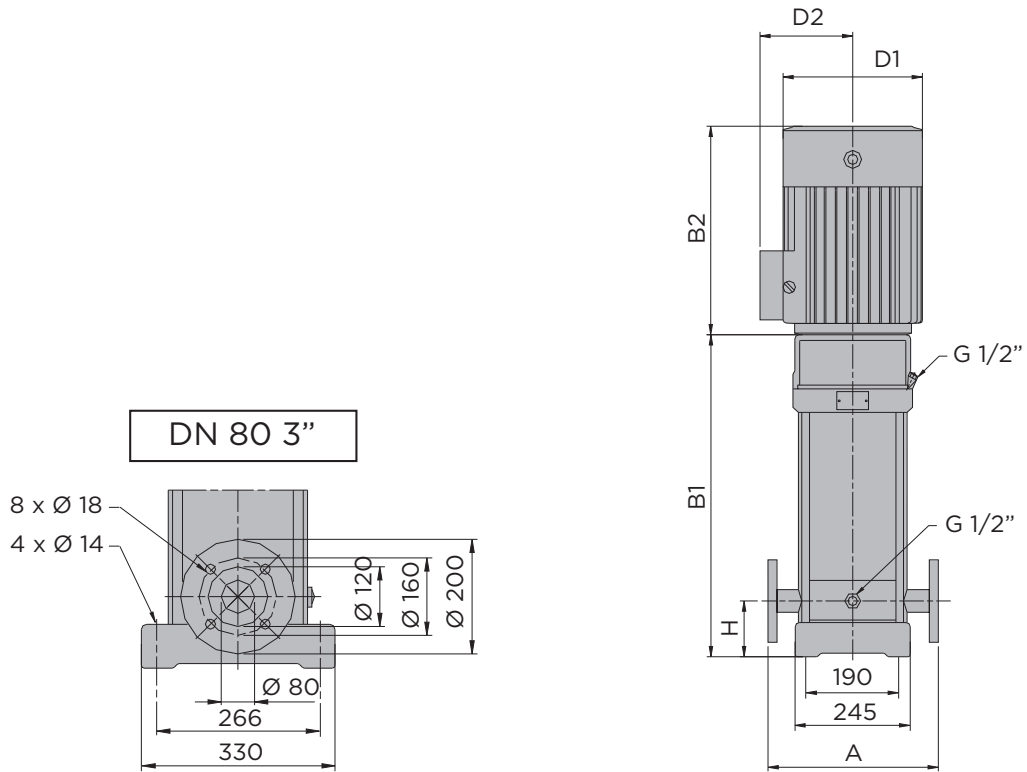
	Размеры, мм							Присоед. размер	Размеры коробки, мм			Вес, кг
	A	H	B1	B2	B1 + B2	D1	D2		Г	Ш	В	
VS-VSM 16-2	300	90	397	290	687	190	155	DN 50 2"	300	750	300	60
VS 16-3	300	90	452	315	767	197	165	DN 50 2"	350	950	350	75
VS 16-4	300	90	497	335	832	230	188	DN 50 2"	350	950	350	85
VS 16-6	300	90	607	430	1037	260	208	DN 50 2"	400	1200	350	110
VS 16-8	300	90	697	430	1127	260	208	DN 50 2"	400	1200	350	120
VS 16-12	300	90	965	490	1455	330	255	DN 50 2"	500	1500	400	205
VS 16-16	300	90	1145	490	1635	330	255	DN 50 2"	500	1700	400	238



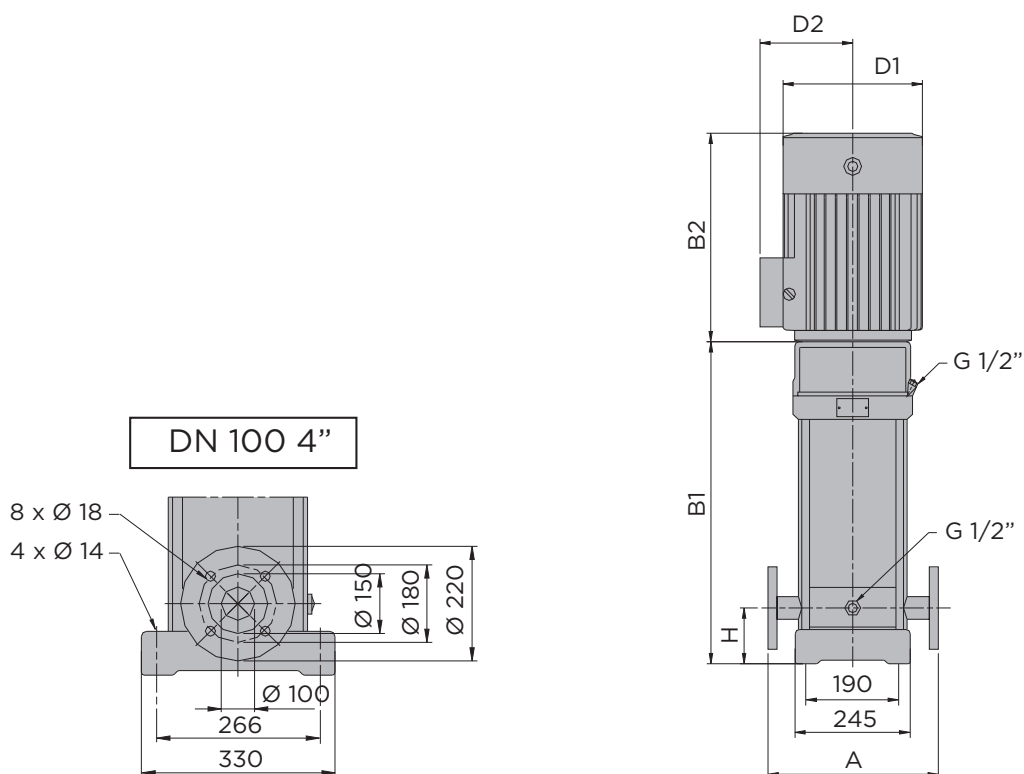
	Размеры, мм							Присоед. размер	Размеры коробки, мм			Вес, кг
	A	H	B1	B2	B1 + B2	D1	D2		Г	Ш	В	
VS 20-3	300	90	452	335	787	230	188	DN 50 2"	300	810	300	57
VS 20-5	300	90	562	430	992	260	208	DN 50 2"	300	1020	300	74
VS 20-7	300	90	652	430	1082	260	208	DN 50 2"	300	1150	300	84
VS 20-10	300	90	875	490	1365	330	255	DN 50 2"	300	1390	300	145
VS 20-14	300	90	1055	490	1545	330	255	DN 50 2"	300	1570	300	165



	Размеры, мм						Размеры коробки, мм			Вес, кг		
	A	H	B1	B2	B1 + B2	D1	D2	Присоед. размер	Г		Ш	В
VS 32-3	320	105	645	430	1075	260	208	DN 65 2" 1/2	400	1200	350	140
VS 32-4	320	105	715	430	1145	260	208	DN 65 2" 1/2	400	1200	350	150
VS 32-5	320	105	890	490	1380	330	255	DN 65 2" 1/2	500	1500	400	220
VS 32-6	320	105	960	490	1450	330	255	DN 65 2" 1/2	500	1500	400	230
VS 32-8	320	105	1100	490	1590	330	255	DN 65 2" 1/2	500	1700	400	258
VS 32-10	320	105	1240	550	1790	330	255	DN 65 2" 1/2	500	1900	400	290



	Размеры, мм						Размеры коробки, мм				Вес, кг	
	A	H	B1	B2	B1 + B2	D1	D2	Присоед. размер	Г	Ш		В
VS 42-2	365	140	641	430	1071	260	208	DN 80 3"	400	1200	350	130
VS 42-3	365	140	826	490	1316	330	255	DN 80 3"	500	1500	400	205
VS 42-4	365	140	906	490	1396	330	255	DN 80 3"	500	1500	400	215
VS 42-5	365	140	986	550	1536	330	255	DN 80 3"	500	1700	400	235
VS 42-6	365	140	1066	590	1656	360	285	DN 80 3"	500	1700	400	274
VS 42-8	365	140	1226	660	1886	400	310	DN 80 3"	500	1900	400	340



	Размеры, мм						Размеры коробки, мм			Вес, кг		
	A	H	B1	B2	B1 + B2	D1	D2	Присоед. размер	Г		Ш	В
VS 65-1	365	140	561	430	991	260	208	DN 100 4"	500	1100	400	110
VS 65-2	365	140	754	490	1244	330	255	DN 100 4"	500	1280	400	155
VS 65-3	365	140	836	550	1386	330	255	DN 100 4"	500	1420	400	205
VS 65-4	365	140	919	590	1509	360	285	DN 100 4"	500	1550	400	260
VS 65-5	365	140	1001	660	1661	400	310	DN 100 4"	500	1700	400	345

Архангельск (8182)63-90-72
 Астана (7172)727-132
 Астрахань (8512)99-46-04
 Барнаул (3852)73-04-60
 Белгород (4722)40-23-64
 Брянск (4832)59-03-52
 Владивосток (423)249-28-31
 Волгоград (844)278-03-48
 Вологда (8172)26-41-59
 Воронеж (473)204-51-73
 Екатеринбург (343)384-55-89

Иваново (4932)77-34-06
 Ижевск (3412)26-03-58
 Казань (843)206-01-48
 Калининград (4012)72-03-81
 Калуга (4842)92-23-67
 Кемерово (3842)65-04-62
 Киров (8332)68-02-04
 Краснодар (861)203-40-90
 Красноярск (391)204-63-61
 Курск (4712)77-13-04
 Липецк (4742)52-20-81
 Киргизия (996)312-96-26-47

Магнитогорск (3519)55-03-13
 Москва (495)268-04-70
 Мурманск (8152)59-64-93
 Набережные Челны (8552)20-53-41
 Нижний Новгород (831)429-08-12
 Новокузнецк (3843)20-46-81
 Новосибирск (383)227-86-73
 Омск (3812)21-46-40
 Орел (4862)44-53-42
 Оренбург (3532)37-68-04
 Пенза (8412)22-31-16
 Казахстан (772)734-952-31

Пермь (342)205-81-47
 Ростов-на-Дону (863)308-18-15
 Рязань (4912)46-61-64
 Самара (846)206-03-16
 Санкт-Петербург (812)309-46-40
 Саратов (845)249-38-78
 Севастополь (8692)22-31-93
 Симферополь (3652)67-13-56
 Смоленск (4812)29-41-54
 Сочи (862)225-72-31
 Ставрополь (8652)20-65-13
 Таджикистан (992)427-82-92-69

Сургут (3462)77-98-35
 Тверь (4822)63-31-35
 Томск (3822)98-41-53
 Тула (4872)74-02-29
 Тюмень (3452)66-21-18
 Ульяновск (8422)24-23-59
 Уфа (347)229-48-12
 Хабаровск (4212)92-98-04
 Челябинск (351)202-03-61
 Череповец (8202)49-02-64
 Ярославль (4852)69-52-93