

Архангельск (8182)63-90-72
 Астана (7172)727-132
 Астрахань (8512)99-46-04
 Барнаул (3852)73-04-60
 Белгород (4722)40-23-64
 Брянск (4832)59-03-52
 Владивосток (423)249-28-31
 Волгоград (844)278-03-48
 Вологда (8172)26-41-59
 Воронеж (473)204-51-73
 Екатеринбург (343)384-55-89

Иваново (4932)77-34-06
 Ижевск (3412)26-03-58
 Казань (843)206-01-48
 Калининград (4012)72-03-81
 Калуга (4842)92-23-67
 Кемерово (3842)65-04-62
 Киров (8332)68-02-04
 Краснодар (861)203-40-90
 Красноярск (391)204-63-61
 Курск (4712)77-13-04
 Липецк (4742)52-20-81
 Киргизия (996)312-96-26-47

Магнитогорск (3519)55-03-13
 Москва (495)268-04-70
 Мурманск (8152)59-64-93
 Набережные Челны (8552)20-53-41
 Нижний Новгород (831)429-08-12
 Новокузнецк (3843)20-46-81
 Новосибирск (383)227-86-73
 Омск (3812)21-46-40
 Орел (4862)44-53-42
 Оренбург (3532)37-68-04
 Пенза (8412)22-31-16
 Казахстан (772)734-952-31

Пермь (342)205-81-47
 Ростов-на-Дону (863)308-18-15
 Рязань (4912)46-61-64
 Самара (846)206-03-16
 Санкт-Петербург (812)309-46-40
 Саратов (845)249-38-78
 Севастополь (8692)22-31-93
 Симферополь (3652)67-13-56
 Смоленск (4812)29-41-54
 Сочи (862)225-72-31
 Ставрополь (8652)20-65-13
 Таджикистан (992)427-82-92-69

Сургут (3462)77-98-35
 Тверь (4822)63-31-35
 Томск (3822)98-41-53
 Тула (4872)74-02-29
 Тюмень (3452)66-21-18
 Ульяновск (8422)24-23-59
 Уфа (347)229-48-12
 Хабаровск (4212)92-98-04
 Челябинск (351)202-03-61
 Череповец (8202)49-02-64
 Ярославль (4852)69-52-93

сайт: <http://ingro.nt-rt.ru> || эл. почта: irg@nt-rt.ru

СЕРИЯ WX

ПОВЕРХНОСТНЫЕ НАСОСЫ ИЗ НЕРЖАВЕЮЩЕЙ СТАЛИ



Насосы серии WX применяются в системах кондиционирования воздуха, водоочистительных сооружениях и в системах промышленной очистки. Подходят для перекачивания чистых или слабоагрессивных жидкостей, не содержащих песка и других твердых частиц. Насосы могут использоваться для водоснабжения бассейнов, в дренажных системах или сельском хозяйстве.

ОДНОФАЗНЫЕ МОДЕЛИ

Наименование	Мощность, кВт	Мощность, л. с.	Производительность, м³/ч		Напор, м	
			мин.	макс.	мин.	макс.
WXM 300-A/1,1	1,1	1,5	6	42	4,5	10,5
WXM 300-A/1,5	1,5	2,0	6	54	5,0	13,0
WXM 300-C/1,1	1,1	1,5	6	42	4,5	18,5
WXM 500-C/1,5	1,5	2,0	6	54	6,5	19,0

ТРЕХФАЗНЫЕ МОДЕЛИ

Наименование	Мощность, кВт	Мощность, л. с.	Производительность, м³/ч		Напор, м	
			мин.	макс.	мин.	макс.
WX 300-A/1,1	1,1	1,5	6	42	4,5	10,5
WX 300-A/1,5	1,5	2,0	6	54	5,0	13,0
WX 500-A/2,2	2,2	3,0	6	66	5,5	15,0
WX 500-A/3	3,0	4,0	6	84	6,0	18,0
WX 300-C/1,1	1,1	1,5	6	42	4,5	18,5
WX 500-C/1,5	1,5	2,0	6	54	6,5	19,0
WX 500-C/2,2	2,2	3,0	6	60	7,0	23,0
WX 500-C/3	3,0	4,0	6	60	7,5	26,0

УСЛОВИЯ РАБОТЫ

Температура жидкости до 90 °С
 Температура окружающей среды до 40 °С
 Высота всасывания до 5 м
 Непрерывная работа

ДВИГАТЕЛЬ

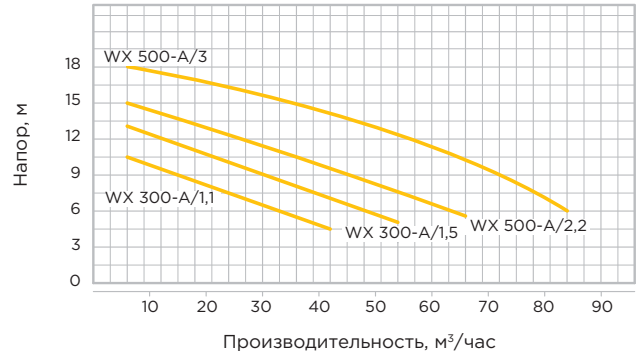
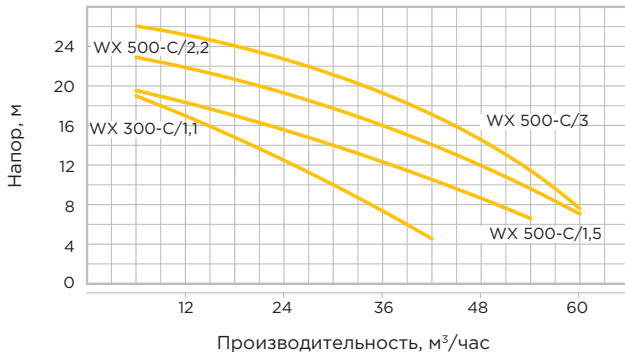
Двухполюсной электродвигатель (2850 об/мин)
 Класс изоляции F
 Класс защиты двигателя IP55

МАТЕРИАЛЫ ИЗГОТОВЛЕНИЯ

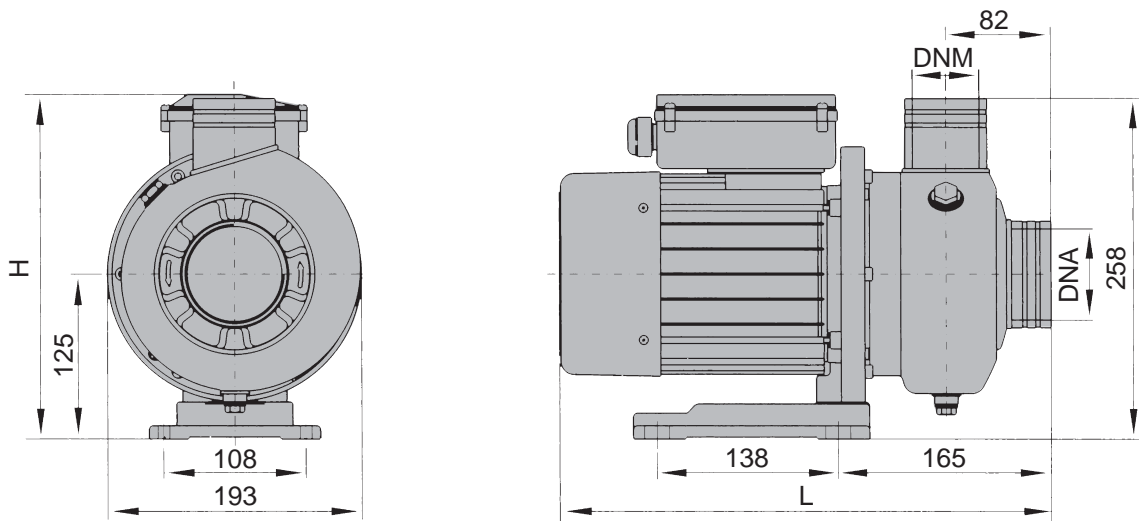
Корпус	Нержавеющая сталь
Опора/фонарь двигателя	Алюминий
Рабочее колесо	Нержавеющая сталь
Вал и ротор двигателя	Нержавеющая сталь
Механическое торцевое уплотнение	Керамика/Графит/Каучук

Серия WX

ГРАФИКИ ПРОИЗВОДИТЕЛЬНОСТИ



РАЗМЕРЫ



	Размеры, мм					Размеры коробки, мм			Вес, кг
	L	H	DNA	DNM	Г	Ш	В		
WX-WXM 300-A/1,1	378	265	2"	2"	430	250	325	16,0	
WX-WXM 300-A/1,5	378	265	2"	2"	430	250	325	17,5	
WX 500-A/2,2	415	242	2" ½	2"	475	250	325	22,0	
WX 500-A/3	432	242	2" ½	2"	490	250	325	23,0	
WX-WXM 300-C/1,1	378	265	2"	2"	430	250	325	16,5	
WX-WXM 500-C/1,5	378	265	2"	2"	430	250	325	18,0	
WX 500-C/2,2	415	242	2"	2"	475	250	325	22,0	
WX 500-C/3	432	242	2"	2"	490	250	325	23,0	

Архангельск (8182)63-90-72
 Астана (7172)727-132
 Астрахань (8512)99-46-04
 Барнаул (3852)73-04-60
 Белгород (4722)40-23-64
 Брянск (4832)59-03-52
 Владивосток (423)249-28-31
 Волгоград (844)278-03-48
 Вологда (8172)26-41-59
 Воронеж (473)204-51-73
 Екатеринбург (343)384-55-89

Иваново (4932)77-34-06
 Ижевск (3412)26-03-58
 Казань (843)206-01-48
 Калининград (4012)72-03-81
 Калуга (4842)92-23-67
 Кемерово (3842)65-04-62
 Киров (8332)68-02-04
 Краснодар (861)203-40-90
 Красноярск (391)204-63-61
 Курск (4712)77-13-04
 Липецк (4742)52-20-81
 Киргизия (996)312-96-26-47

Магнитогорск (3519)55-03-13
 Москва (495)268-04-70
 Мурманск (8152)59-64-93
 Набережные Челны (8552)20-53-41
 Нижний Новгород (831)429-08-12
 Новокузнецк (3843)20-46-81
 Новосибирск (383)227-86-73
 Омск (3812)21-46-40
 Новокузнецк (3843)20-46-81
 Орел (4862)44-53-42
 Оренбург (3532)37-68-04
 Пенза (8412)22-31-16
 Казахстан (772)734-952-31

Пермь (342)205-81-47
 Ростов-на-Дону (863)308-18-15
 Рязань (4912)46-61-64
 Самара (846)206-03-16
 Санкт-Петербург (812)309-46-40
 Саратов (845)249-38-78
 Севастополь (8692)22-31-93
 Симферополь (3652)67-13-56
 Смоленск (4812)29-41-54
 Сочи (862)225-72-31
 Ставрополь (8652)20-65-13
 Таджикистан (992)427-82-92-69

Сургут (3462)77-98-35
 Тверь (4822)63-31-35
 Томск (3822)98-41-53
 Тула (4872)74-02-29
 Тюмень (3452)66-21-18
 Ульяновск (8422)24-23-59
 Уфа (347)229-48-12
 Хабаровск (4212)92-98-04
 Челябинск (351)202-03-61
 Череповец (8202)49-02-64
 Ярославль (4852)69-52-93